

A

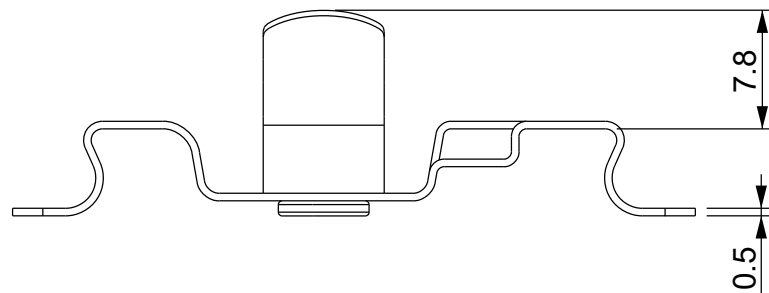
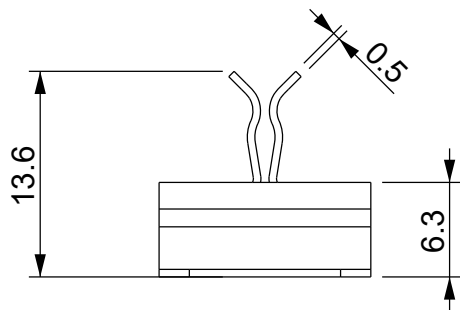
B

C

D

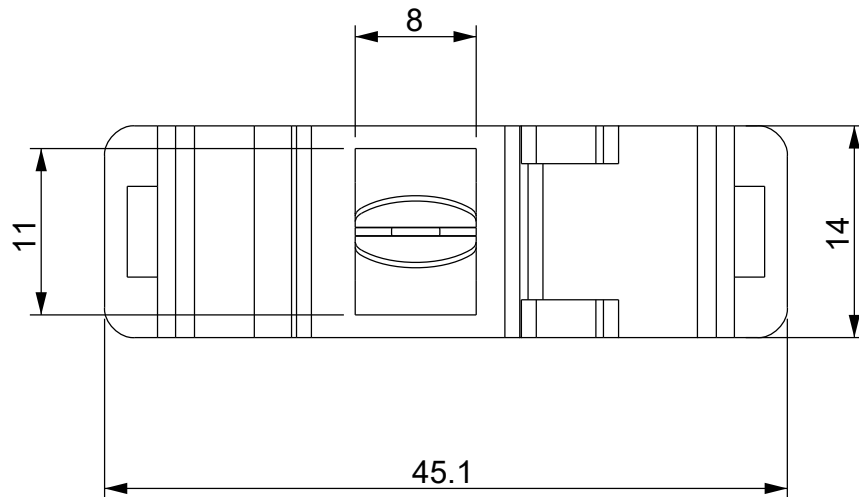
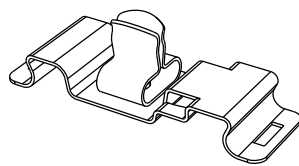
1

1



2

2



3

3

4

4

Codice / Code

1734020010

Descrizione / Description

MSD 1,5-3

Rev.

002

Materiale / Material
Acciaio per molle
zincatoColore / Color
Grigio

Peso / Weight (g)

-

Unità di misura / Measure units
mmFormato / Format
A4Scala / Scale
2:1UNI-ISO
2768-mkData / Date
13/01/2021Numero foglio / Sheet number
-Numero progetto / Project number
-Disegn. / Drawn
ravezzano@detas.comNote / Notes
-

www.detasultra.com

QUESTO DISEGNO E LE SUE INFORMAZIONI SONO STRETTAMENTE RISERVATE DI PROPRIETA' DETAS SPA.
NON UTILIZZARE PER SCOPI DIVERSI DA QUELLI PER CUI SONO STATE FORNITE. DO NOT SCALE DRAWING.

A

B

C

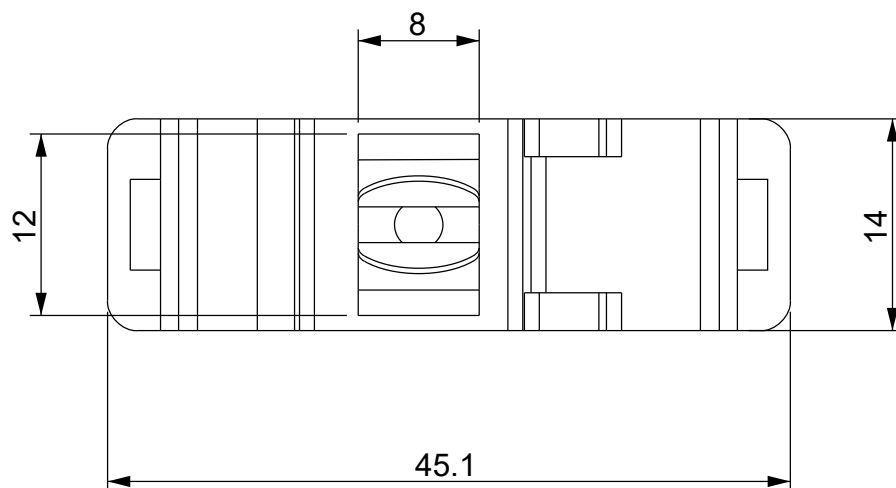
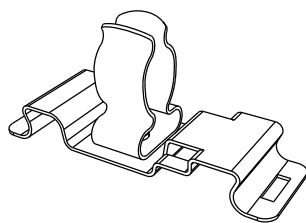
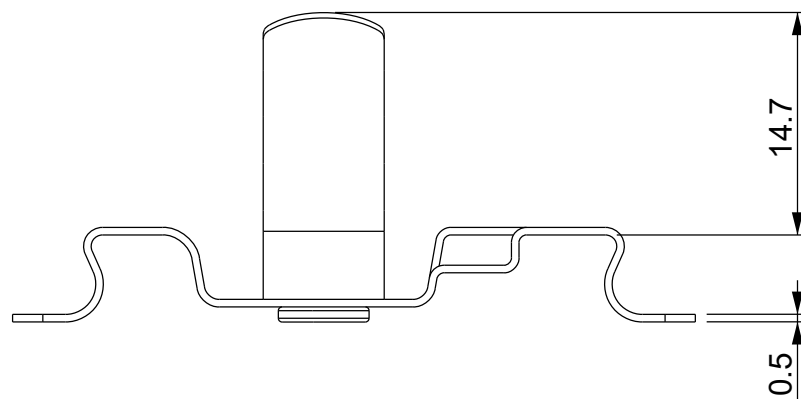
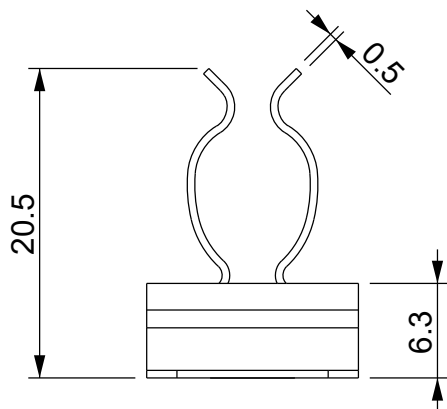
D

A

B

C

D



Codice / Code

1734020040

Descrizione / Description

MSD 9-12

Rev.

002

Materiale / Material
Acciaio per molle
zincatoColore / Color
Grigio

Peso / Weight (g)

-

Unità di misura / Measure units
mmFormato / Format
A4Scala / Scale
2:1UNI-ISO
2768-mKData / Date
13/01/2021Numero foglio / Sheet number
-Numero progetto / Project number
-Disegn. / Drawn
ravezzano@detas.comNote / Notes
-

www.detasultra.com

QUESTO DISEGNO E LE SUE INFORMAZIONI SONO STRETTAMENTE RISERVATE DI PROPRIETA' DETAS SPA.
NON UTILIZZARE PER SCOPI DIVERSI DA QUELLI PER CUI SONO STATE FORNITE. DO NOT SCALE DRAWING.

A

B

C

D

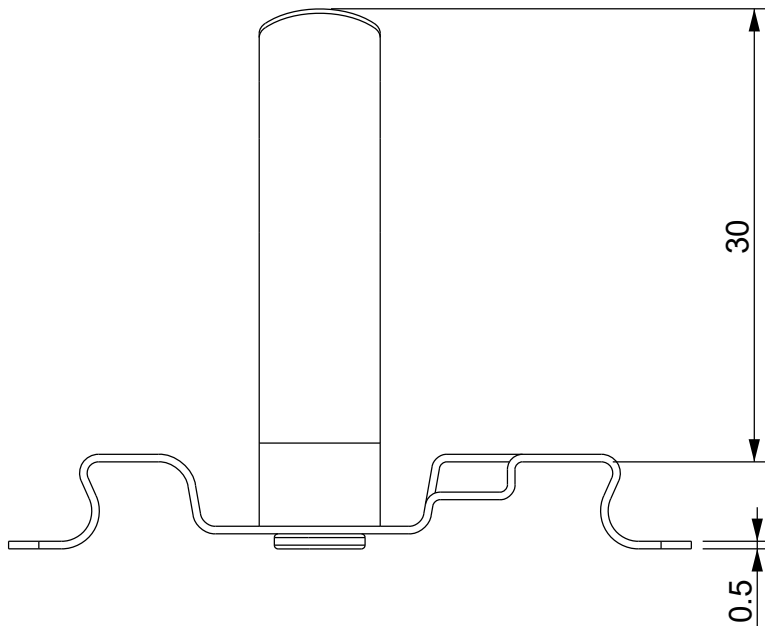
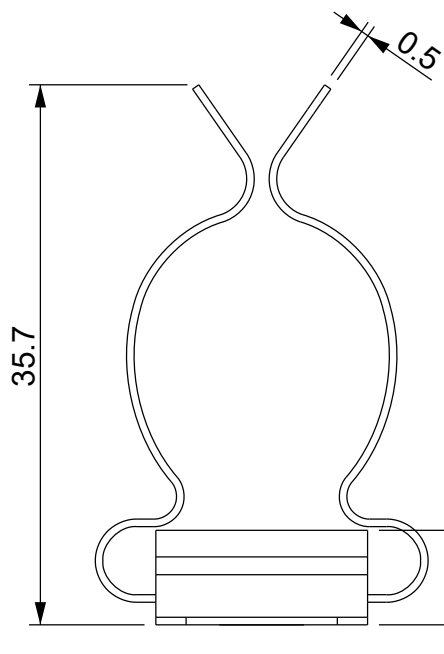
A

B

C

D

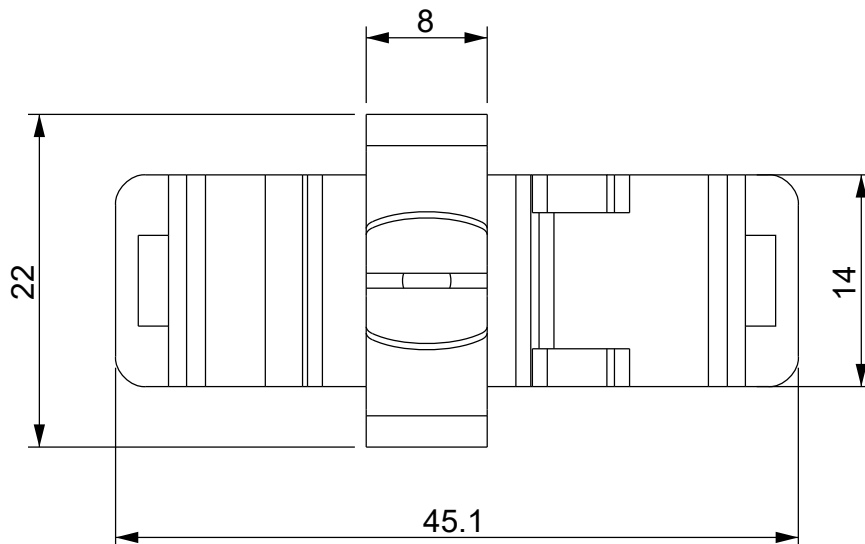
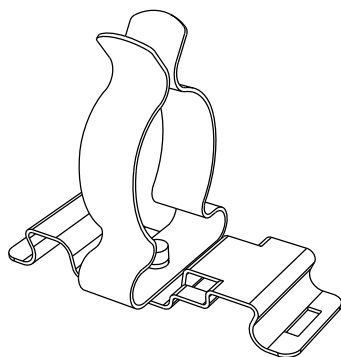
1



1

2

2



3

3

4

4

Codice / Code

1734020060

Descrizione / Description

MSD 17-22

Rev.

002

Materiale / Material
Acciaio per molle
zincatoColore / Color
Grigio

Peso / Weight (g)

-

Unità di misura / Measure units

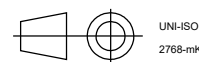
mm

Formato / Format

A4

Scala / Scale

2:1

UNI-ISO
2768-mK

Data / Date

13/01/2021

Numero foglio / Sheet number

-

Numero progetto / Project number

-



www.detasultra.com

Disegn. / Drawn

ravezzano@detas.com

Note / Notes

-

QUESTO DISEGNO E LE SUE INFORMAZIONI SONO STRETTAMENTE RISERVATE DI PROPRIETA' DETAS SPA.
NON UTILIZZARE PER SCOPI DIVERSI DA QUELLI PER CUI SONO STATE FORNITE. DO NOT SCALE DRAWING.

A

B

C

D

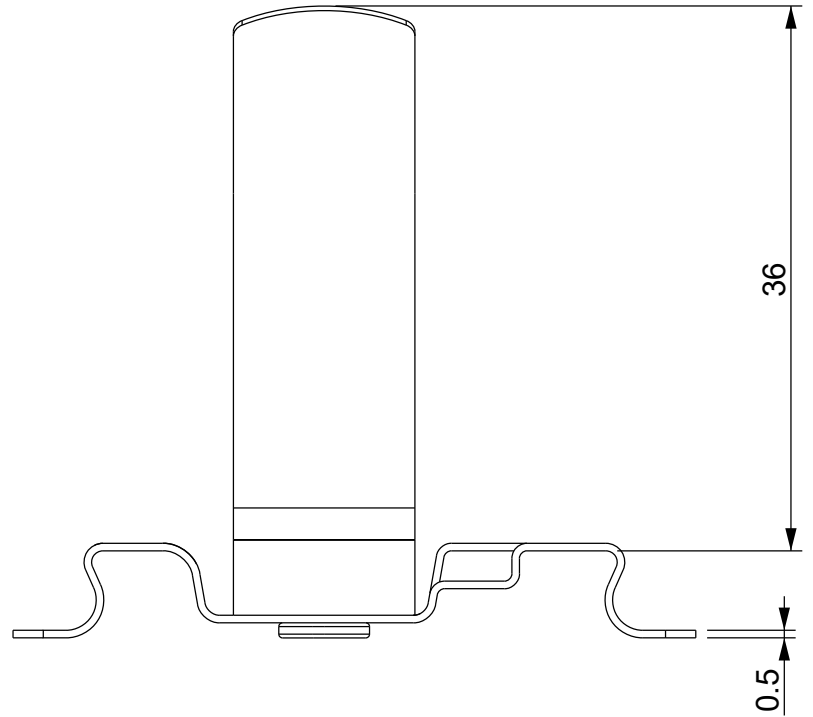
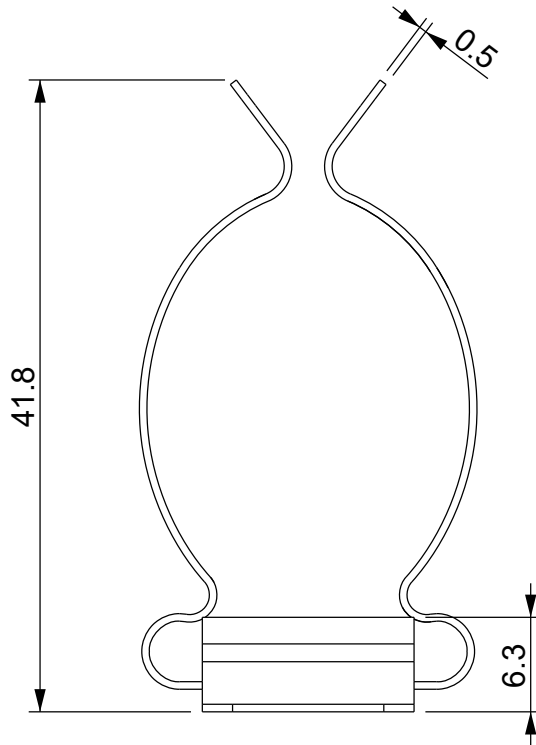
A

B

C

D

1

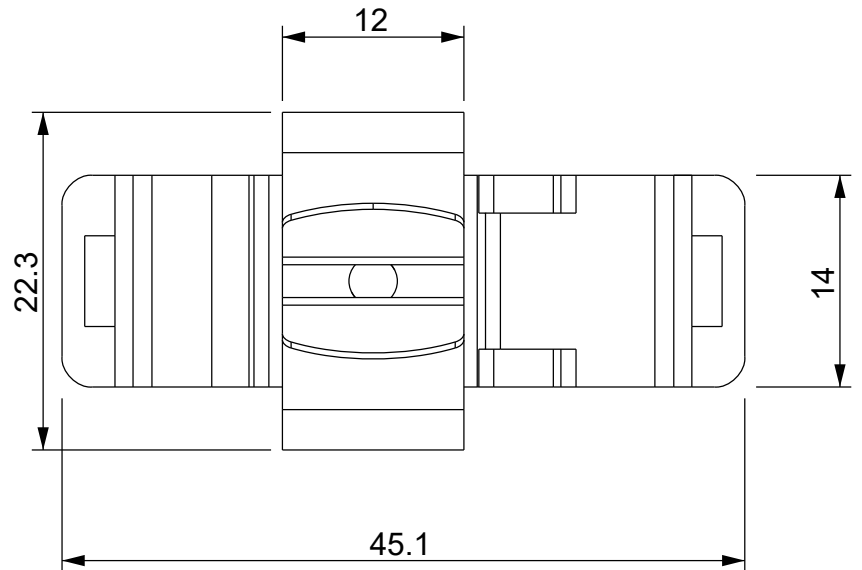
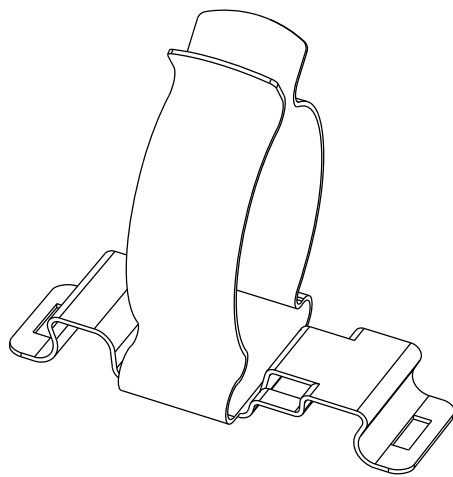


1

2

2

3



3

4

4

Codice / Code

1734020070

Descrizione / Description

MSD 22-30

Rev.

002

Materiale / Material
Acciaio per molle
zincatoColore / Color
Grigio

Peso / Weight (g)

-

Unità di misura / Measure units
mmFormato / Format
A4Scala / Scale
2:1UNI-ISO
2768-mk

www.detasultra.com

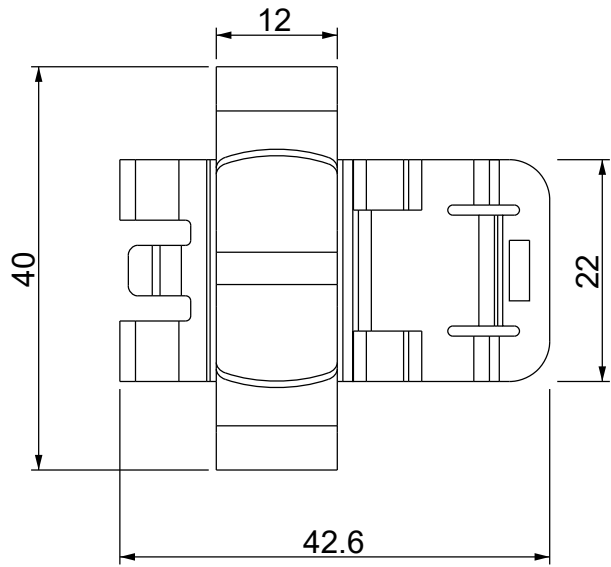
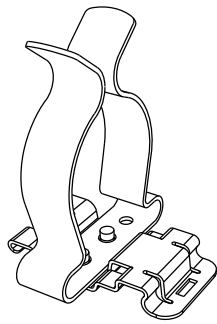
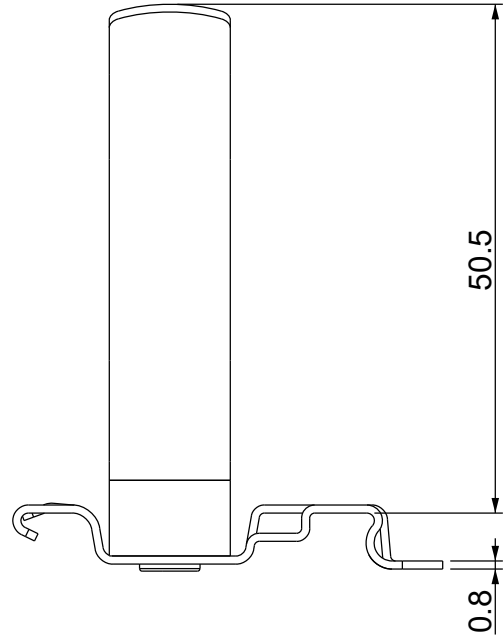
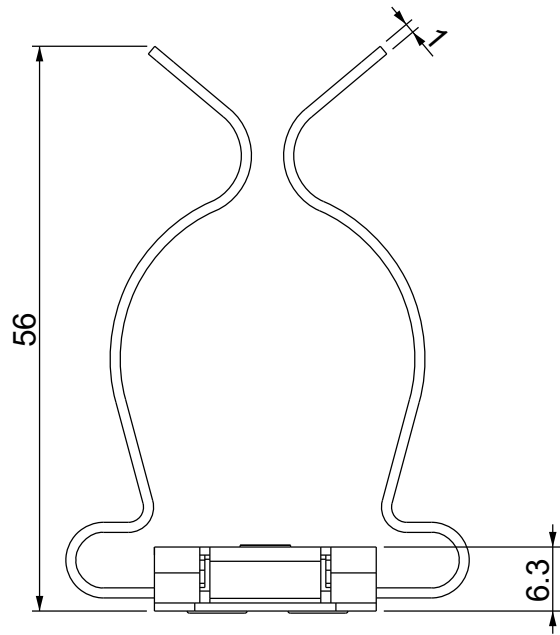
Data / Date
13/01/2021Numero foglio / Sheet number
-Numero progetto / Project number
-Disegn. / Drawn
ravezzano@detas.comNote / Notes
-QUESTO DISEGNO E LE SUE INFORMAZIONI SONO STRETTAMENTE RISERVATE DI PROPRIETA' DETAS SPA.
NON UTILIZZARE PER SCOPI DIVERSI DA QUELLI PER CUI SONO STATE FORNITE. DO NOT SCALE DRAWING.

A

B

C

D



Codice / Code

1734020080

Descrizione / Description

MSD 30-37

Rev.
002

Materiale / Material
Acciaio per molle
zincato

Colore / Color
Grigio

Peso / Weight (g)
-

Unità di misura / Measure units
mm

Formato / Format
A4

Scala / Scale
2:1



Data / Date
13/01/2021

Numero foglio / Sheet number
-

Numero progetto / Project number
-

Disegn. / Drawn
ravezzano@detas.com

Note / Notes
-

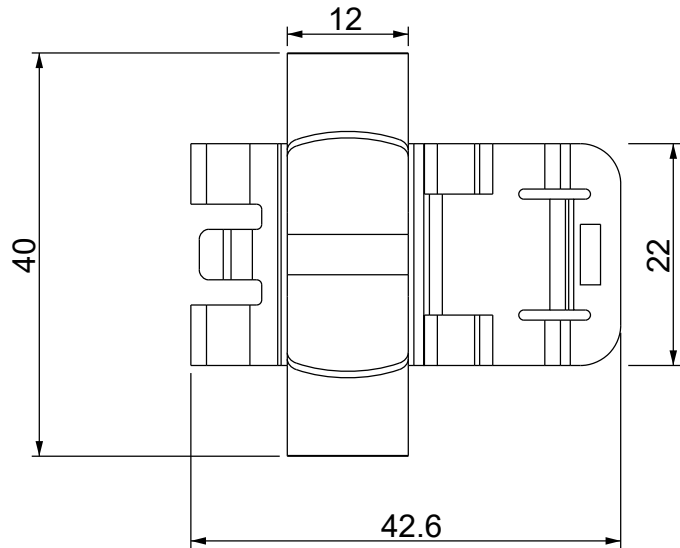
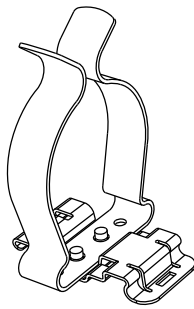
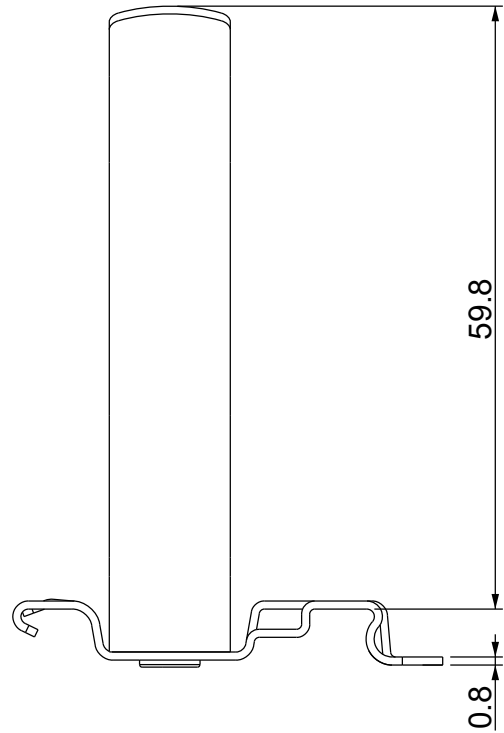
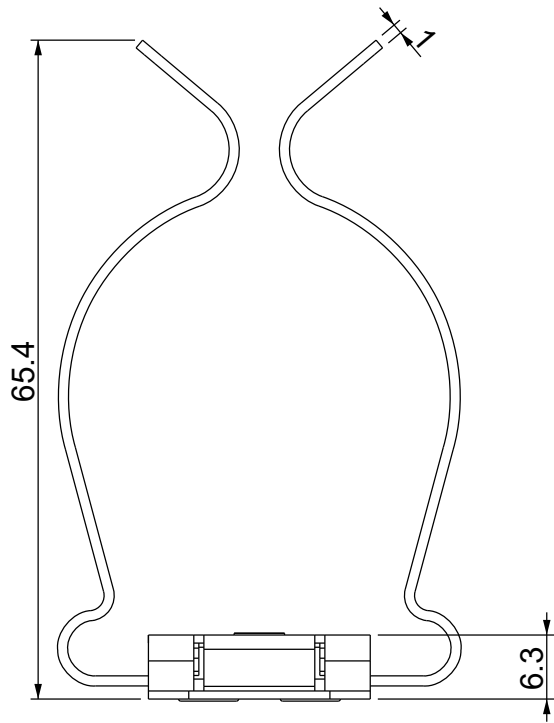
QUESTO DISEGNO E LE SUE INFORMAZIONI SONO STRETTAMENTE RISERVATE DI PROPRIETA' DETAS SPA.
NON UTILIZZARE PER SCOPI DIVERSI DA QUELLI PER CUI SONO STATE FORNITE. DO NOT SCALE DRAWING.

A

B

C

D



Codice / Code

1734020090

Descrizione / Description

MSD 38-48

Rev.

002

Materiale / Material
Acciaio per molle
zincato

Colore / Color
Grigio

Peso / Weight (g)

-

Unità di misura / Measure units
mm

Formato / Format
A4

Scala / Scale
2:1



DETASULTRA

www.detasultra.com

QUESTO DISEGNO E LE SUE INFORMAZIONI SONO STRETTAMENTE RISERVATE DI PROPRIETA' DETAS SPA.
NON UTILIZZARE PER SCOPI DIVERSI DA QUELLI PER CUI SONO STATE FORNITE. DO NOT SCALE DRAWING.

Data / Date
13/01/2021

Numero foglio / Sheet number
-

Numero progetto / Project number
-

Disegn. / Drawn
ravezzano@detas.com

Note / Notes
-

A

B

C

D

A

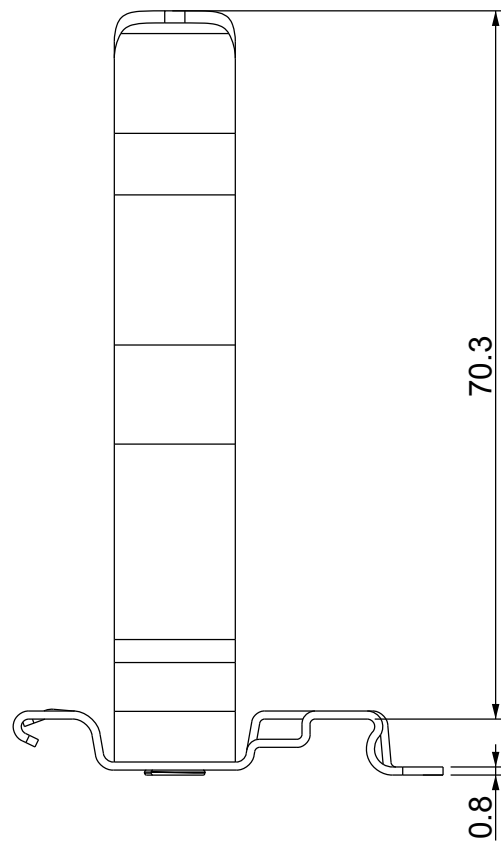
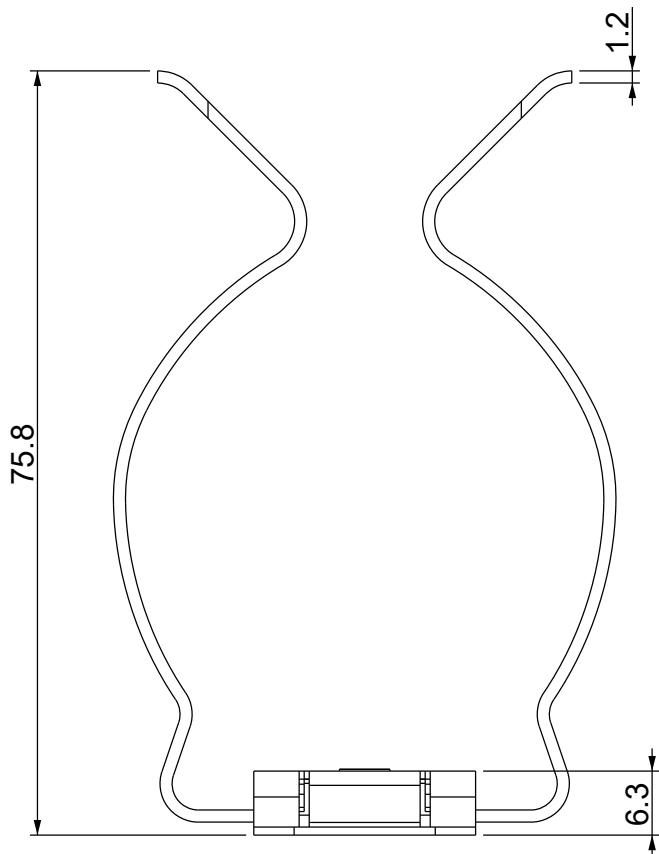
B

C

D

1

1

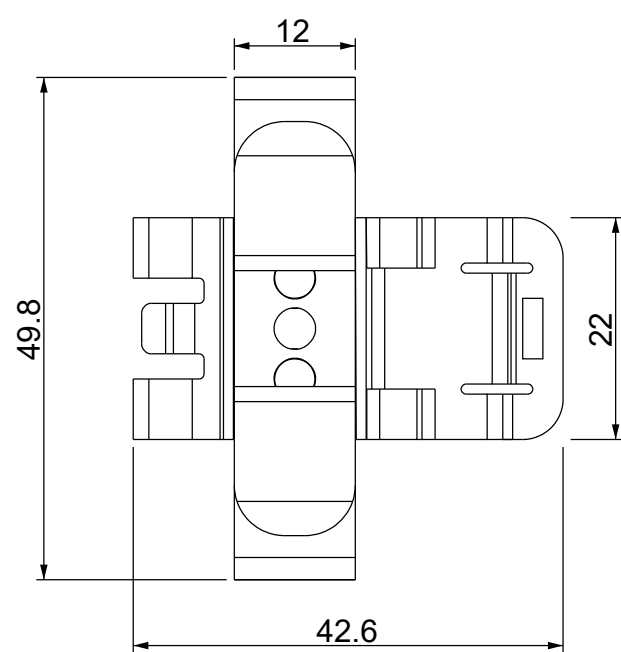
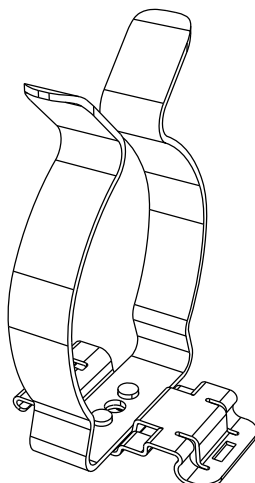


2

2

3

3



4

4

Codice / Code

1734021095

Descrizione / Description

MSD 50-60

Rev.

002

Materiale / Material
Acciaio per molle
zincatoColore / Color
Grigio

Peso / Weight (g)

-

Unità di misura / Measure units
mmFormato / Format
A4Scala / Scale
2:1UNI-ISO
2768-mkData / Date
13/01/2021Numero foglio / Sheet number
-Numero progetto / Project number
-Disegn. / Drawn
ravezzano@detas.comNote / Notes
-

DETASULTRA

www.detasultra.com

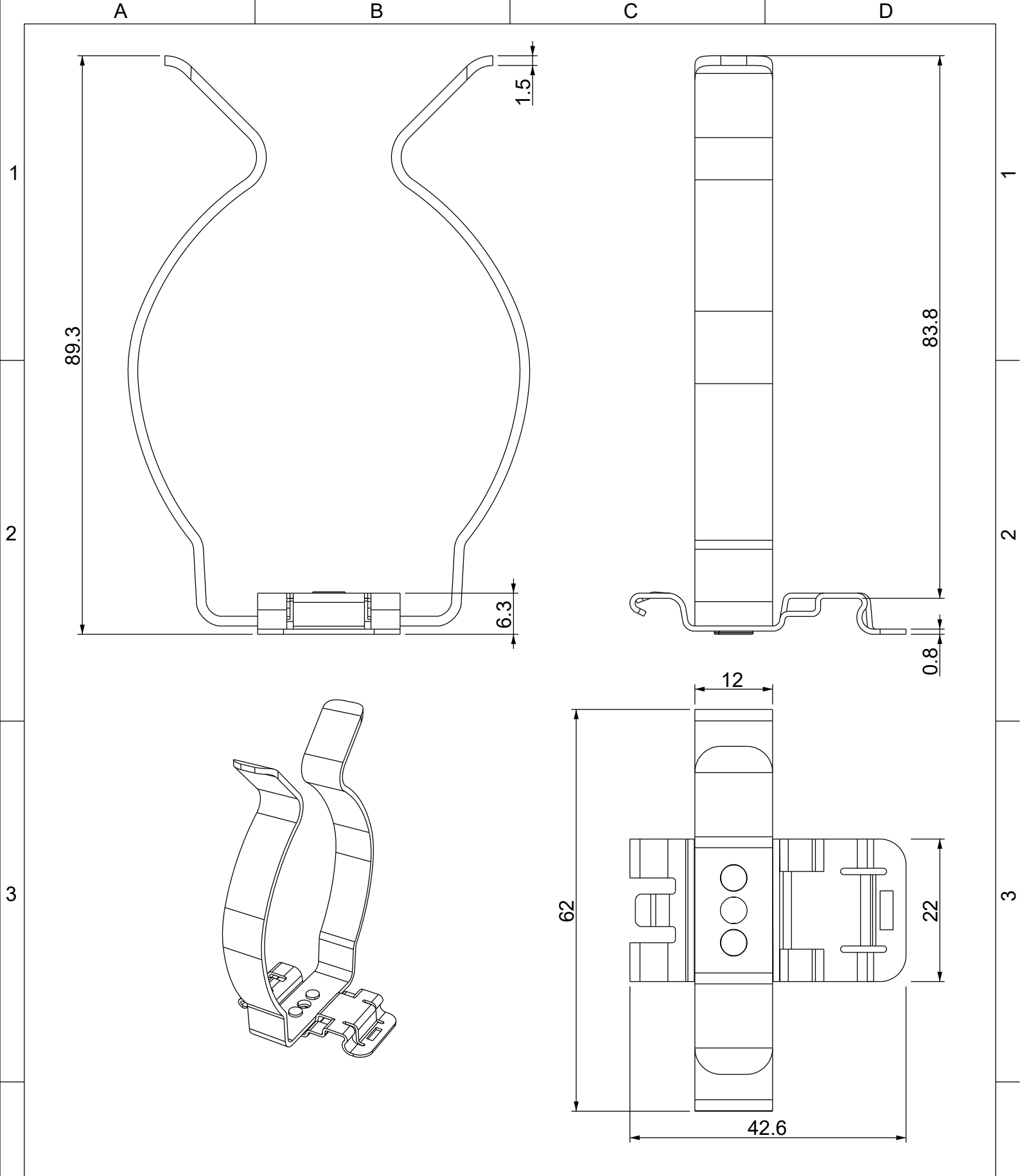
QUESTO DISEGNO E LE SUE INFORMAZIONI SONO STRETTAMENTE RISERVATE DI PROPRIETA' DETAS SPA.
NON UTILIZZARE PER SCOPI DIVERSI DA QUELLI PER CUI SONO STATE FORNITE. DO NOT SCALE DRAWING.

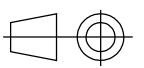

A

B

C

D



Codice / Code 1734021098			Descrizione / Description MSD 62-74			Rev. 002
Materiale / Material Acciaio per molle zincato	Colore / Color Grigio	Peso / Weight (g) -	Unità di misura / Measure units mm	Formato / Format A4	Scala / Scale 2:1	 UNI-ISO 2768-mk
 www.detasultra.com <small>QUESTO DISEGNO E LE SUE INFORMAZIONI SONO STRETTAMENTE RISERVATE DI PROPRIETA' DETAS SPA. NON UTILIZZARE PER SCOPI DIVERSI DA QUELLI PER CUI SONO STATE FORNITE. DO NOT SCALE DRAWING.</small>			Data / Date 13/01/2021	Numero foglio / Sheet number -	Numero progetto / Project number -	
			Disegn. / Drawn ravezzano@detas.com	Note / Notes -		