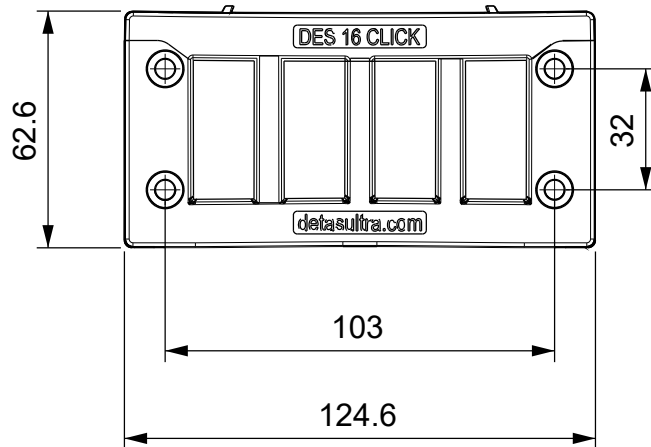
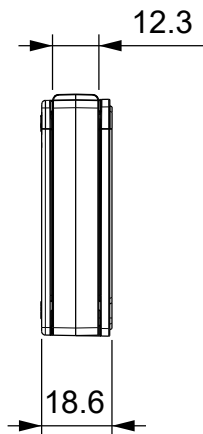
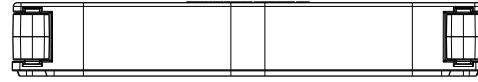
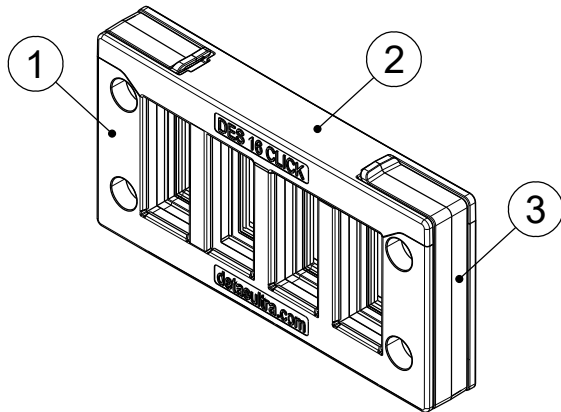


A

B

C

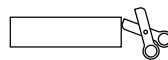
D



Id	Descrizione	Materiale	Q.tà
1	Telaio	PP+GF	1
2	Coperchio	PP+GF	1
3	Gancio	PP+GF	2
4	Guarnizione (non visibile)	NBR	1

Infiammabilità: UL94-V0, autoestinguente
Temperatura: -40°C ... +130°C
Proprietà: senza alogeni, senza siliconi

Apertura consigliata:
86x 36 mm



IP54

NEMA 12



Codice / Code

1731010316

Descrizione / Description

DES 16 CLICK

Rev.
001

Materiale / Material
see table

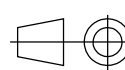
Colore / Color
Nero

Peso / Weight (g)
-

Unità di misura / Measure units
mm

Formato / Format
A4

Scala / Scale
1:2



UNI-ISO
2768-mk



Data / Date
18/02/2022

Numero foglio / Sheet number

-

Numero progetto / Project number

-

Disegn. / Drawn
ravezzano@detas.com

Note / Notes

-

QUESTO DISEGNO E LE SUE INFORMAZIONI SONO STRETTAMENTE RISERVATE DI PROPRIETÀ DETAS SPA.
NON UTILIZZARE PER SCOPI DIVERSI DA QUELLI PER CUI SONO STATE FORNITE. DO NOT SCALE DRAWING.

A

B

C

D