



# DESCCLICK 50



## Pressacavi divisibili

### CARATTERISTICHE

- Filetto metrico M50
- Senza viti
- Protezione IP54
- Robusto IK10
- Colori disponibili: grigio o nero

DESCCLICK 50 è un pressacavo divisibile con filettatura metrica M50. DESCCLICK 50 può essere equipaggiato con gommini piccoli, grandi e multipli. Con passacavi multipli è possibile far passare fino a 16 cavi. Il controdado è incluso.

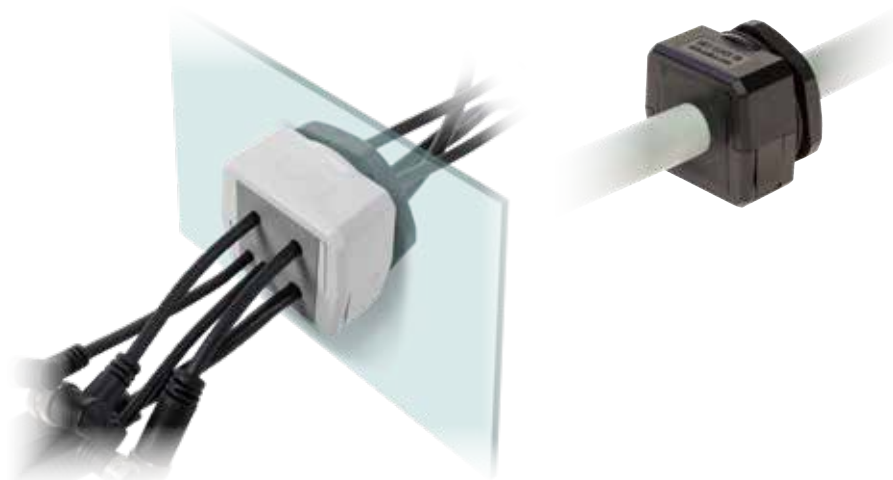
**Materiale:** PC, senza alogeni e siliconi

**Inflammabilità:** autoestinguente sec. UL94-V0

**Temperatura:** -40°C... +130°C (statica)

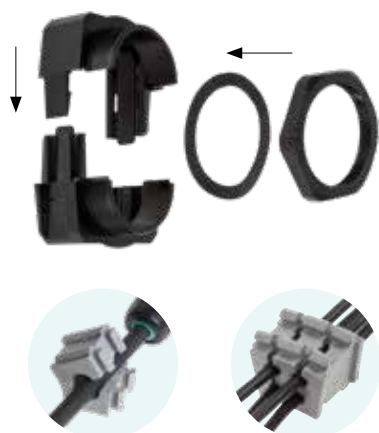
### PRODOTTI CORRELATI

- Gommini SPP (da pag. 59)
- Gommini SPG (da pag. 65)
- Punzonatrice HY360 e punzoni (pag. 174)
- Controdadi divisibili (pag. 50)

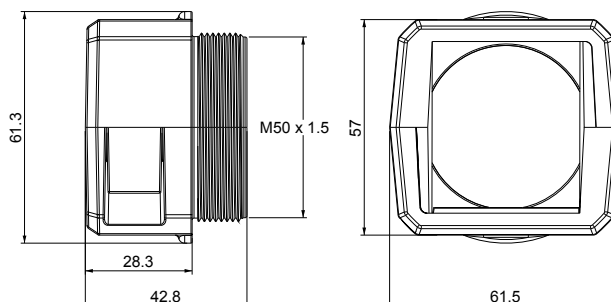


Modello	Codice	Gommino limite consentito				Apertura max. (Ø mm)	Pz (x conf.)
<b>DESCCLICK 50B</b>	1731051050					50,5	10
<b>DESCCLICK 50G</b>	1731051350	SPP 15	SPP 2 x 6	SPP 4 x 3	SPG 34		

### Alcune configurazioni possibili



### Dimensioni (mm)



### Tutorial



IP54

NEMA 12

UL TYPE 12

UL94-V0



RoHS COMPLIANT

IK10