



DES PM M



Passacavi circolari semplici con doppia membrana

CARATTERISTICHE

- Elevato numero di cavi utilizzabili
- Perfetta tenuta meccanica
- Risparmio di spazio e tempo
- Elevata protezione (IP65)

I passacavi DES PM M utilizzano le aperture dei fori metrici e sono un'alternativa economica ed affidabile ai normali pressacavi industriali. Dopo aver forato leggermente la membrana frontale, il cavo delle dimensioni richieste viene spinto attraverso il passacavo dove la seconda membrana garantisce una maggior tenuta meccanica e fluidica.

Materiale: TPE, senza alogeni e siliconi

Inflammabilità: autoestinguente sec. UL94-V0

Temperatura: -40°C... +105°C (statica)

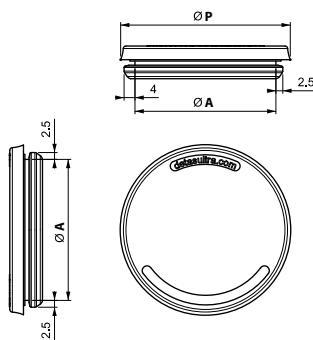
Spessore parete

- Tipo 1 - da 1,5 a 2,5 mm
- Tipo 2 - da 2,8 a 4 mm

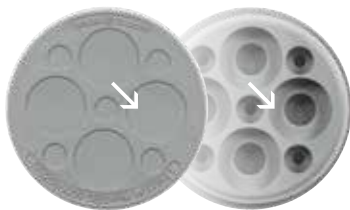
PRODOTTI CORRELATI

- Tappi IFP (pag. 92)
- Punzonatrice idraulica HY360 e punzoni (pag. 139)

Dimensioni (mm)



Doppia membrana parallela



Modello	Codice	Nr. cavi	Ø Cavo max (mm)	Dimensioni (mm)		Pz (x conf.)
				Apertura min/max Consigliata	Ø Passacavo	
DES PM M25/4G	Tipo 1 1732062504	4	8	25 / 26 25,5	34	10
DES PM M25/6G	Tipo 2 1732062506	4 2	5,2 9,4			
DES PM M32/10G	Tipo 1 1732063210	6	5,2	32 / 33 32,5	40	10
	Tipo 2 1732263210	2	6,4 9,4			
DES PM M40/16G	Tipo 1 1732064016	2	3,8	40 / 41 40,5	52	10
		10	5,3			
		2	8,3			
DES PM M40/9G	Tipo 1 1732064009	1	12			
DES PM M50/9G	Tipo 1 1732065009	4	7 18,3			
DES PM M50/11G	Tipo 1 1732065011	7	7	50 / 51 50,5	62	10
		3	11,4			
		1	22			
DES PM M50/12G	Tipo 1 1732065012	10	9			
		2	11,4			
DES PM M50/15G	Tipo 1 1732065015	2	6			
		4	7,2			
		4	9,7			
		5	12			
DES PM M50/17G	Tipo 1 1732065017	5	5,5			
		5	6,5			
		3	9,7			
		4	11,4			
DES PM M50/20G	Tipo 1 1732065020	16	6,5			
		4	9,7			



IP65

NEMA 12

UL TYPE 12



ECOLAB



RoHS COMPLIANT

