



DES PDP



Passacavi singoli a forma conica con telaio interno

CARATTERISTICHE

- Per cavi con diametri da 2,5 a 64 mm
- Telaio interno di rinforzo
- Risparmio di spazio e di tempo di installazione
- UL94-V0 per grigio e nero
- Versione ATEX su richiesta (Gruppo 7)

I passacavi della serie DES PDP sono disponibili in sei differenti formati: M25, M32, M40, M50, M63 e M75. Consentono l'utilizzo di cavi non intestati da 2,5 a 64 mm di diametro. Il telaio interno ha la funzione di aumentare la stabilità del dispositivo in caso di cavi con grande diametro.

Materiale: TPE, senza alogeni e siliceni

Infiammabilità: autoestinguente sec. UL94-V0

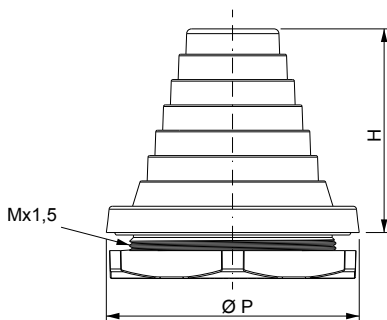
Temperatura: -40°C... +110°C (statica)

PRODOTTI CORRELATI

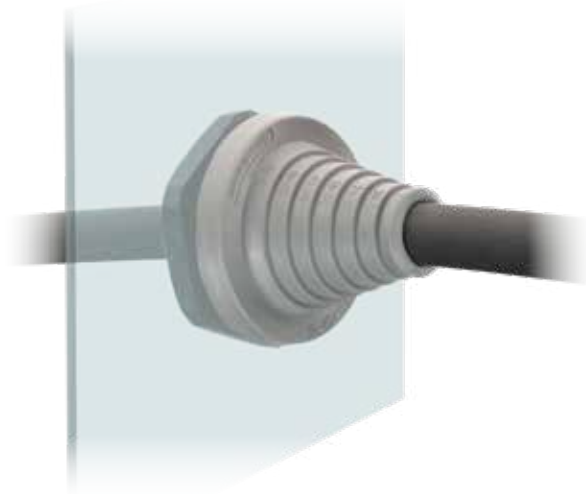
- Punzonatrice idraulica HY360 e punzoni (pag. 139)



Dimensioni (mm)



* Indoor only



Modello	Codice	Nr. cavi	Ø Cavo min/max (mm)	Filetto	Dimensioni (mm)			Pz x conf.
					Apertura	ØP	H	
DES PDP 25G	1732050025	1	2,5 / 17	M25	25,5	39	46,5	10
DES PDP 32G	1732050032	1	5 / 23	M32	32,5	46	55,2	
DES PDP 40G	1732050040	1	8 / 29	M40	40,5	54	62	
DES PDP 50G	1732050050	1	17 / 42	M50	50,5	64	50	
DES PDP 63G	1732050063	1	23 / 55	M63	63,5	77	62	
DES PDP 75G	1732050075	1	38 / 64	M75	75,5	89	64	

Modello	Codice	Nr. cavi	Ø Cavo min/max (mm)	Filetto	Dimensioni (mm)			Pz x conf.
					Apertura	ØP	H	
DES PDP 25B	1732052025	1	2,5 / 17	M25	25,5	39	46,5	10
DES PDP 32B	1732052032	1	5 / 23	M32	32,5	46	55,2	
DES PDP 40B	1732052040	1	8 / 29	M40	40,5	54	62	
DES PDP 50B	1732052050	1	17 / 42	M50	50,5	64	50	
DES PDP 63B	1732052063	1	23 / 55	M63	63,5	77	62	
DES PDP 75B	1732052075	1	38 / 64	M75	75,5	89	64	



up to IP66

up to NEMA 12, 4X*

UL TYPE 12

