



DES PDM S



Passacavi con telaio interno e doppia membrana

CARATTERISTICHE

- Elevato numero di cavi utilizzabili
- Perfetta tenuta meccanica
- Risparmio di spazio e di tempo di installazione
- Elevata protezione (IP66)
- Versione ATEX su richiesta (Gruppo 7)
- Versione con inserti filettati su richiesta



Doppia membrana parallela



I passacavi DES PDM S sono un'alternativa economica ed affidabile ai normali pressacavi industriali. Dopo aver forato leggermente la membrana frontale, il cavo delle dimensioni richieste viene spinto attraverso il passacavo dove la seconda membrana garantisce una maggior tenuta meccanica e fluidica.

Materiale: TPE, senza alogeni e siliconi

Infiammabilità: autoestinguente sec. UL94-V0

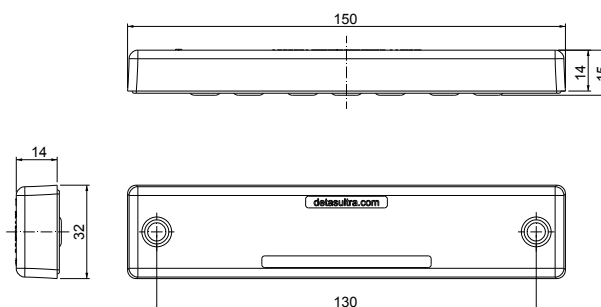
Temperatura: -40°C... +110°C (statica)

PRODOTTI CORRELATI

- Tappi IFP (pag. 92)
- DES PDM CAPS (pag. 92)

Modello	Codice	Nr. cavi	Ø Cavo min/max (mm)	Dimensioni (mm)		Pz (x conf.)
				Apertura	Passacavo	
DES PDM S 112/7G	1732021127	7	6,8 / 12	112x18	150 x 32	10
DES PDM S 112/22G	1732021122	22	3,2 / 6,5			
DES PDM S 112/7B	1732022127	7	6,8 / 12			
DES PDM S 112/22B	1732022122	22	3,2 / 6,5			

Dimensioni (mm)



IP66

NEMA 12

UL TYPE 12



ECOLAB



RoHS COMPLIANT

