

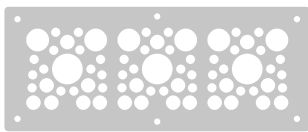


DES PDM KN

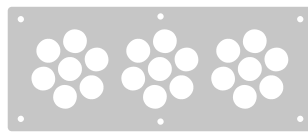


Passacavo con telaio interno e doppia membrana

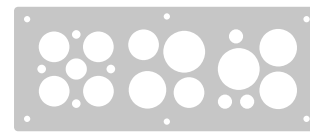
- ▶ Elevato numero di cavi utilizzabili
- ▶ Perfetta tenuta meccanica
- ▶ Telaio interno di rinforzo
- ▶ Economico
- ▶ Elevata protezione (IP66)
- ▶ Versione ATEX su richiesta (vedi gruppo 7)



KN/72



KN/21



KN/19

Modello	Codice	Nr. Cavi	Ø Cavi min/max [mm]	Dimensioni [mm]		Pz x conf.
				Apertura	Passacavo	
DES PDM KN/72G	1732040072	42 -	2,8 / 6,5	192 x 62	221 x 90	1
DES PDM KN/72B	1732041073	21 -	4,6 / 10,2			
		6 -	8,6 / 16,2			
		3 -	14,5 / 22			
DES PDM KN/21G	1732040021	21 -	9,5 / 17			
DES PDM KN/21B	1732041021					
DES PDM KN/19G	1732040019	4 -	3 / 6	192 x 62	221 x 90	1
		3 -	5 / 10			
		1 -	9 / 15			
		6 -	14 / 22			
DES PDM KN/19B	1732041020	3 -	19 / 27			
		2 -	22 - 30			

I passacavi DES PDM KN sono ideali per l'applicazione su fondo quadro per garantire un'elevata protezione fluidica e antistrappo anche con cavi di sezioni importanti.

Grazie ai tre modelli disponibili si possono utilizzare cavi con diametri da 2,8 a 30 mm rendendo la gestione dell'entrata cavi rapida ed economica.

Caratteristiche

Materiale: TPE

Infiammabilità: autoestinguente sec. UL94-V0

Temperatura: -40°C... +110°C (statica)

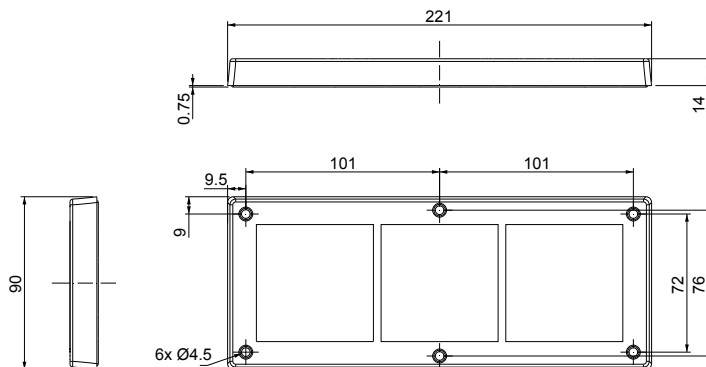
Proprietà: senza alogeni, senza siliconi

Prodotti correlati

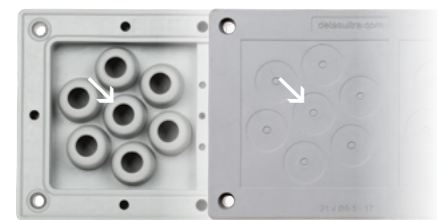
Tappi IFP (pag. 85)

DES PDM CAPS (pag. 85)

Dimensioni [mm]



Doppia membrana parallela



IP66

NEMA 12

UL TYPE 12



ECOLAB



RoHS COMPLIANT

