

**NEW**

DES LCQ

Telaio divisibile per cavi con e senza connettori**CARATTERISTICHE**

- Per gommini SPC e SPN
- Viti in acciaio inox
- Tenuta cavo sec. EN 62444
- Grado di protezione IP54
- Guarnizione integrata UL94-V0

Il DES LCQ è un telaio divisibile progettato per accogliere varie combinazioni di cavi, con o senza connettori. È compatibile sia con i gommini piccoli che con quelli grandi delle famiglie SPC e SPN. La guarnizione è preassemblata al telaio, consentendo l'installazione diretta del DES LCQ sull'armadio. La chiusura del telaio avviene tramite viti in acciaio inox. Grazie alla divisoria rimovibile, nello stesso telaio è possibile montare gommini grandi o piccoli.

Materiale: PP+GF, senza alogeni e siliceni**Infiammabilità:** autoestinguente sec. UL94-V0**Temperatura:** -40°C... +130°C (statica)**PRODOTTI CORRELATI**

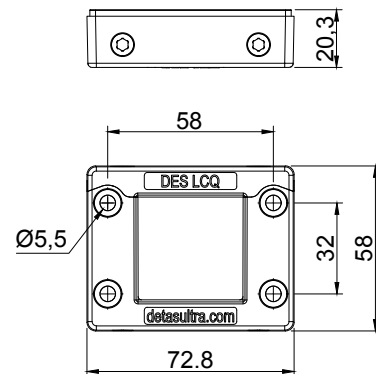
- Gommini SPC (da pag. 58)
- Gommini SPN (da pag. 63)
- Punzonatrice HY360 (pag. 179)



Modello	Codice	Alcune configurazioni possibili	Apertura (mm)	Pz (x conf.)
NEW DES LCQ	1731010350		40 x 36	10

SU RICHIESTA

Viti di fissaggio	1731991020	Set di 4 viti di fissaggio in AISI304 con finitura Black Geomet
--------------------------	------------	-----------------------------------------------------------------

Dimensioni (mm)**IP54****NEMA 12****IK10**