



Telaio divisibile per cavi con e senza connettori

CARATTERISTICHE

- Per gommini SPC e SPN
- Viti in acciaio inox
- Tenuta cavo sec. EN 62444
- Grado di protezione IP54
- Guarnizione integrata UL94-V0

Il DES LC24 è un telaio divisibile progettato per accogliere varie combinazioni di cavi, con o senza connettori. È compatibile sia con i gommini piccoli che con quelli grandi delle famiglie SPC e SPN. La guarnizione è preassemblata al telaio, consentendo l'installazione diretta del DES LC24 sull'armadio. La chiusura del telaio avviene tramite viti in acciaio inox. Grazie alla divisoria rimovibile, nello stesso telaio è possibile montare gommini grandi o piccoli.

Materiale: PP+GF, senza alogeni e siliconi
Infiammabilità: autoestinguente sec. UL94-V0
Temperatura: -40°C... +130°C (statica)

PRODOTTI CORRELATI

- Gommini SPC (da pag. 58)
- Gommini SPN (da pag. 63)
- DES FLAP CLICK (pag. 38)
- Punzonatrice HY360 (pag. 179)

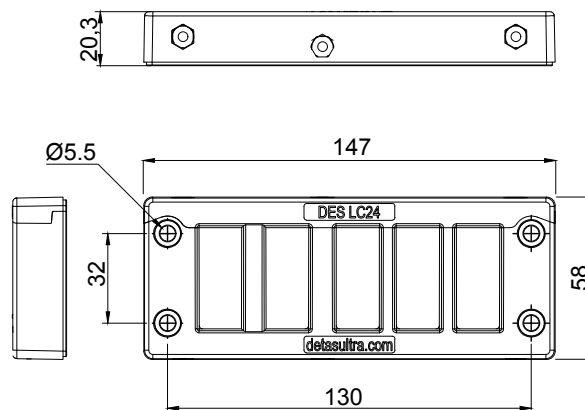


Modello	Codice	Alcune configurazioni possibili	Apertura (mm)	Pz (x conf.)
NEW DES LC24	1731010340		112 x 36	10
DES LC24/2	1731010342		112 x 36	

SU RICHIESTA

Viti di fissaggio	1731991020	Set di 4 viti di fissaggio in AISI304 con finitura Black Geomet
-------------------	------------	---

Dimensioni (mm)



IP54

NEMA 12



IK10