



# DES LC10

Telaio divisibile per cavi con e senza connettori

## CARATTERISTICHE

NEW

- Per gommini SPC e SPN
- Viti in acciaio inox
- Bloccacavo conforme alla norma EN 62444
- Grado di protezione IP54
- Guarnizione integrata UL94-V0



Il DES LC10 è un telaio divisibile progettato per accogliere varie combinazioni di cavi, con o senza connettori. È compatibile sia con i gommini piccoli che con quelli grandi delle famiglie SPC e SPN. La guarnizione è preassemblata al telaio, consentendo l'installazione diretta del DES LC10 sull'armadio. Il fissaggio avviene tramite viti in acciaio inox. Il materiale innovativo in policarbonato (PC) del telaio garantisce una resistenza superiore, in particolare alle temperature estreme, rispetto ad altri materiali comunemente utilizzati.

**Materiale:** PP+GF, senza alogeni e siliceni

**Inflammabilità:** autoestinguente sec. UL94-V0

**Temperatura:** -40°C... +130°C (statica)

## PRODOTTI CORRELATI

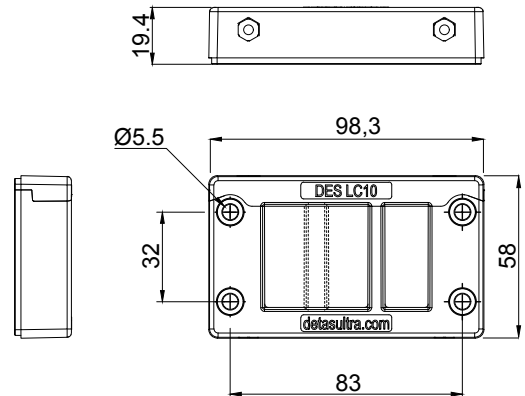
- Gommini SPC (da pag. 53)
- Gommini SPN (da pag. 58)
- Punzionatrice HY360 (pag. 174)

Modello	Codice	Alcune configurazioni possibili	Apertura (mm)	Pz (x conf.)
DES LC10	1731010348		65 x 36	10

## SU RICHIESTA

Viti di fissaggio	1731991020	Set di 4 viti di fissaggio in AISI304 con finitura Black Geomet
-------------------	------------	---

## Dimensioni (mm)



IP54

NEMA 12



IK10