



# DES L4 / L5



Telai divisibile per cavi con e senza connettori

## CARATTERISTICHE

- Per 4 o 5 gommini piccoli SPP
- Viti di chiusura telaio in AISI304
- Certificato IP66, NEMA 4X\* con ogni combinazione di gommini
- Tenuta cavo sec. EN 62444
- Robusto IK10
- Guarnizione costampata sec. ULV94-V0
- Versione ATEX su richiesta (Gruppo 7)
- Versione con inserti filettati a pag. 13

I telai divisibili DES L4 e L5 permettono il passaggio di cavi con connettori con diametri da 2 a 17 mm grazie ai vari gommini disponibili.

Il grado di protezione IP66 oppure NEMA 4X\* si ottiene con ogni combinazione di gommini (singoli, doppi, quadrupli, a sfondamento).

La guarnizione costampata e quindi la completa autoestinguenza V0 del sistema fanno della serie DES un prodotto unico nel suo genere.

**Materiale:** PP+GF, senza alogeni, senza siliconi

**Infiammabilità:** autoestinguenza sec. UL94-V0

**Temperatura:** -40°C... +155°C (statica)

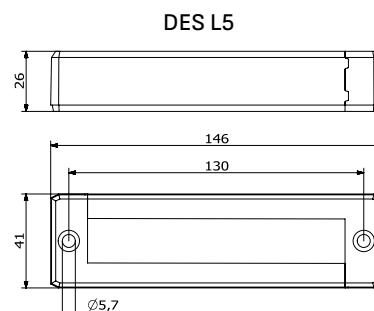
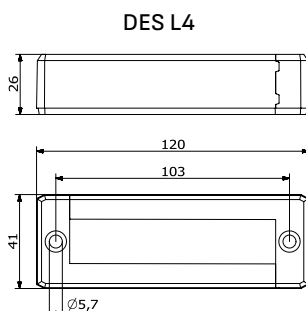
## PRODOTTI CORRELATI

- Gommini SPP (da pag. 48)
- Punzonatrice HY360 e punzoni (pag. 148)
- DES caps (pag. 63)



Modello	Codice	Alcune configurazioni possibili	Apertura max. (mm)	Pz (x conf.)
DES L4	1731010004		86 x 18	10
DES L5	1731010005		112 x 18	
<b>Su richiesta</b>	1731991010	Set di 2 viti di fissaggio in AISI304 con finitura Black Geomet		

## Dimensioni (mm)



\* Indoor only



IP66

NEMA 12, 4X\*

UL TYPE 12, 4X



ECOLAB



IK10

