



DES L1 / L2 / L3



Telai divisibili per cavi con e senza connettori

CARATTERISTICHE

- Per 1, 2 o 3 gommini piccoli SPP
- Viti di chiusura telaio in AISI304
- Certificato IP66, NEMA 4X* con ogni combinazione di gommini
- Tenuta cavo sec. EN 62444
- Robusto IK10
- Guarnizione costampata sec. ULV94-V0
- Versione ATEX su richiesta (Gruppo 7)
- Versione con inserti filettati a pag. 13



I telai divisibili DES L1, L2 ed L3 permettono il passaggio di cavi con connettori con diametri da 2 a 17 mm grazie ai vari gommini disponibili.

Il grado di protezione IP66 oppure NEMA 4X* si ottiene con ogni combinazione di gommini (singoli, doppi, quadrupli, a sfondamento).

La guarnizione costampata e quindi la completa autoestinguenza V0 del sistema fanno della serie DES un prodotto unico nel suo genere.

Materiale: PP+GF, senza alogeni, senza silicani

Infiammabilità: autoestinguente sec. UL94-V0

Temperatura: -40°C... +155°C (statica)

PRODOTTI CORRELATI

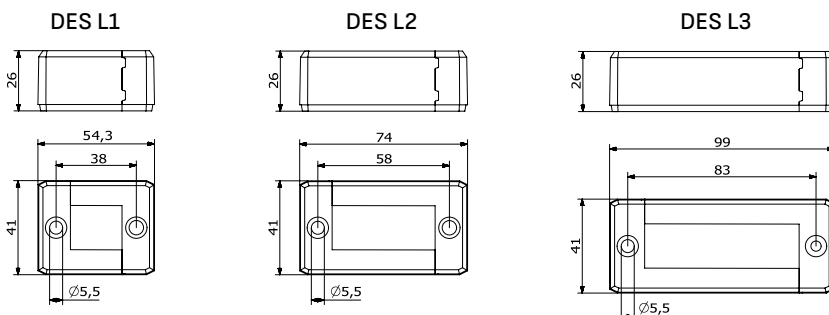
- Gommini SPP (da pag. 46)
- Punzonatrice idraulica HY360 e punzoni (pag. 139)
- DES caps (pag. 61)

Modello	Codice	Alcune configurazioni possibili	Apertura max. (mm)	Pz (x conf.)
NEW DES L1	1731010001		21 x 18	10
DES L2	1731010002		40 x 18	
DES L3	1731010003		63 x 18	
Su richiesta	1731991010	Set di 2 viti di fissaggio in AISI304 con finitura Black Geomet		

Dimensioni (mm)



* Indoor only



IP66

NEMA 12, 4X*

UL TYPE 12, 4X



ECOLAB



IK10

