



# DES 380MX



## Telai divisibili per cavi di grandi diametri

### CARATTERISTICHE

- Semplice e rapido fissaggio di cavi e guaine corrugate di grandi diametri
- Sistema modulare
- Per cavi con diametri da 36 a 65 mm
- Installazione in orizzontale o in verticale
- Protezione IP54
- Non necessita di guarnizione
- Viti in acciaio inox

I telai divisibili DES 380MX vengono utilizzati per fissare cavi di sezioni elevate all'ingresso dei quadri o delle apparecchiature elettriche garantendo la tenuta fluidica e meccanica.

Il sistema DES 380MX è modulare e permette il fissaggio di più cavi di diametro compreso fra 36 e 65 mm raggruppati in uno spazio ridotto.

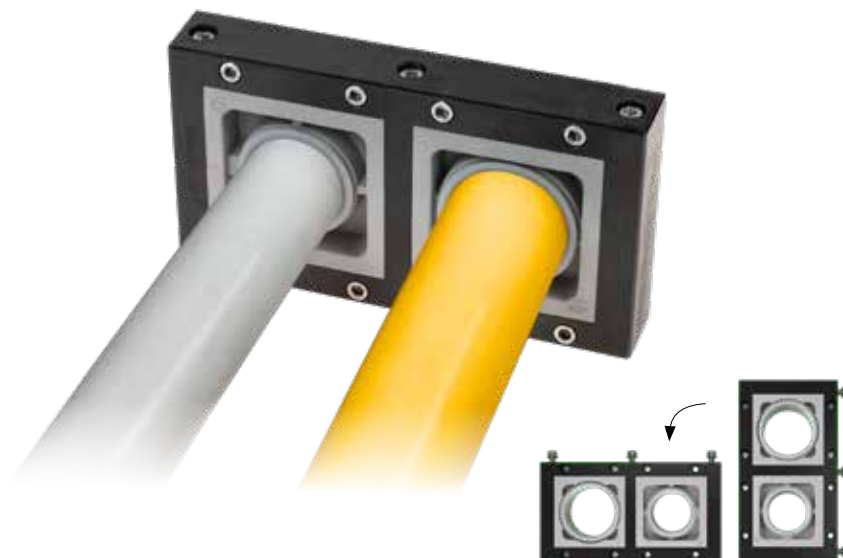
**Materiale:** PP+GF, senza alogeni e siliceni




**Infiammabilità:** autoestinguente sec. UL94-V0

**Temperatura:** -40°C... +155°C (statica)

### PRODOTTI CORRELATI

- Gommini SPH (pag. 60)
- Piastre di fissaggio PF/PFX (da pag. 140)

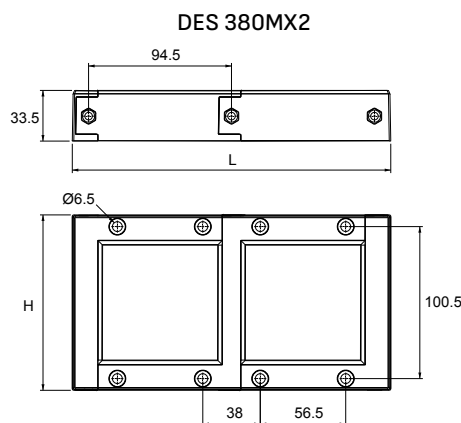


Modello	Codice	Dimensioni L x H (mm)	Apertura max. (mm)	Pz (x conf.)
DES 380MX2 	1731010272	210,5 x 116	166,5 x 72	
DES 380MX3 	1731010273	305 x 116	261 x 72	1
DES 380MX4 	1731010274	399,5 x 116	355,5 x 72	

Altri modelli su richiesta



### Dimensioni (mm)



### Tutorial



IP54

NEMA 12



ECOLAB



IK10