



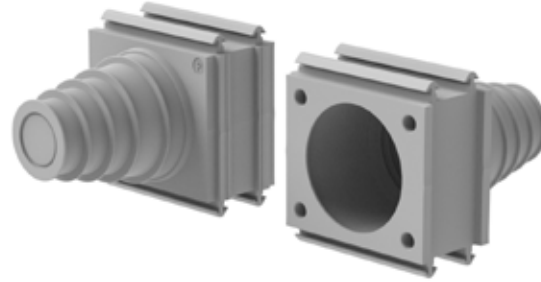
SPG P ATEX



Gommini passacavo grandi piramidali per cavi senza connettori

CARATTERISTICHE

- Soluzione universale per cavi senza connettori da 17 a 33 mm di diametro
- Predisposti per il fissaggio con fascetta
- Utilizzabile in tutti i telai della serie DES
- Protezione IP66
- UL94-V0 per entrambi i colori





I gommini della serie SPG P ATEX sono indicati per l'utilizzo con cavi senza connettori. Si utilizzano tagliando il cono nel punto corrispondente all'intervallo in cui rientra il diametro del cavo. È inoltre possibile fissare il cavo con una fascetta. **La serie SPG P ATEX può essere utilizzata in zona 2 e 22.**

Materiale: TPE, senza alogeni e siliconi

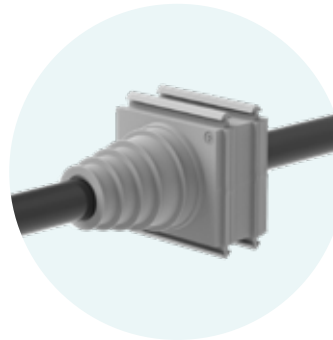
Infiammabilità: autoestinguente sec. UL94-V0

Temperatura: -40°C... +110°C (statica)

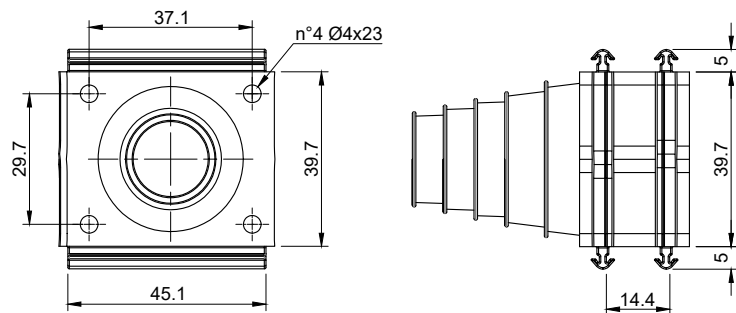
Modello	Codice	Range diametro del cavo (mm)	Pz (x conf.)
 SPG PGA	1731320745	17 - 33	10
 SPG PBA	1731320748		10

PRODOTTI CORRELATI

- TELAI DES
- DESPRED



Dimensioni (mm)



* Indoor only



IP66

NEMA 12, 4X*



ECOLAB

UL94-V0



RoHS COMPLIANT

