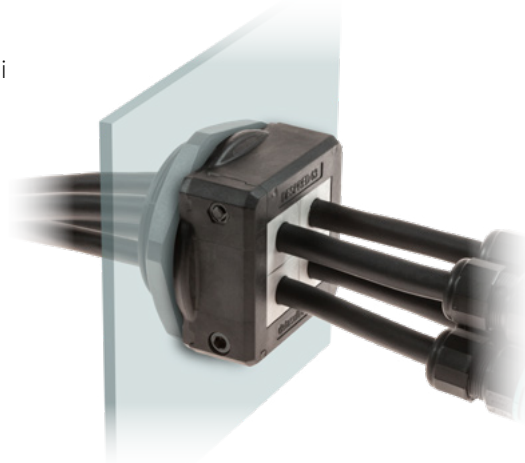




Pressacavi divisibili

- ▶ Viti di chiusura in AISI304 con finitura Black Dacromet
- ▶ Filetti metrici M25, M32 ed M63
- ▶ Certificato IP66, NEMA 4X* con ogni combinazione di gommini
- ▶ Tenuta cavo sec. EN 62444
- ▶ Robusto IK10
- ▶ Guarnizione integrata



Modello	Codice	Alcune configurazioni possibili	Apertura Ø [mm]	Pz x conf.
DESPRED 25A	1731350025		25,5	10
DESPRED 32A	1731350032		32,5	
DESPRED 63A	1731350063		63,5	

La serie DESPRED permette di attraversare pareti di armadi e quadri elettrici con cavi con connettori sino a max 34 mm di diametro. Con lo stesso telaio è possibile inoltre selezionare dei supporti multipli per aumentare il numero dei cavi da utilizzare.

Controdado standard incluso.

La serie DESPRED ATEX può essere utilizzata in zona 2 e 22 sec. IEC 60079-10.

Caratteristiche

Materiale: PP+GF

Infiammabilità: autoestinguente sec. UL94-V0

Temperatura: -40°C... +155°C (statica)

Proprietà: senza alogeni, senza siliconi

Prodotti correlati

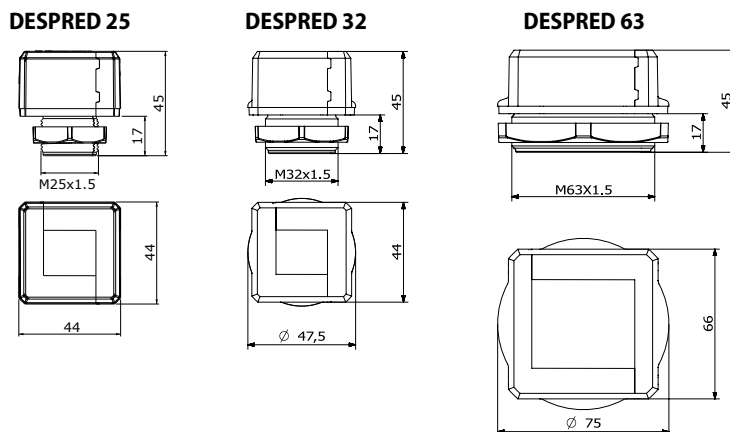
Gommini SPP (da pag. 43)

Gommini SPG (da pag. 49)

Punzonatrice idraulica HY360 (pag. 129)

Controdadi divisibili (pag. 37-38)

Dimensioni [mm]



* Indoor only

