



DES PDPS ATEX



Passacavo singolo a forma conica per montaggio frontale

CARATTERISTICHE

- Per cavi con diametri da 23 a 64 mm
- Telaio di rinforzo
- Montaggio frontale con viti
- UL94-V0

I passacavi della serie DES PDPS ATEX sono disponibili in due differenti formati: M63 e M75. Consentono l'utilizzo di cavi non intestati da 23 a 64 mm di diametro. Il telaio aggiuntivo ha la funzione di aumentare la stabilità del dispositivo in caso di cavi con grande diametro. Il montaggio del passacavo avviene frontalmente tramite quattro viti.

La serie DES PDPS ATEX può essere utilizzata in zona 2 e 22.

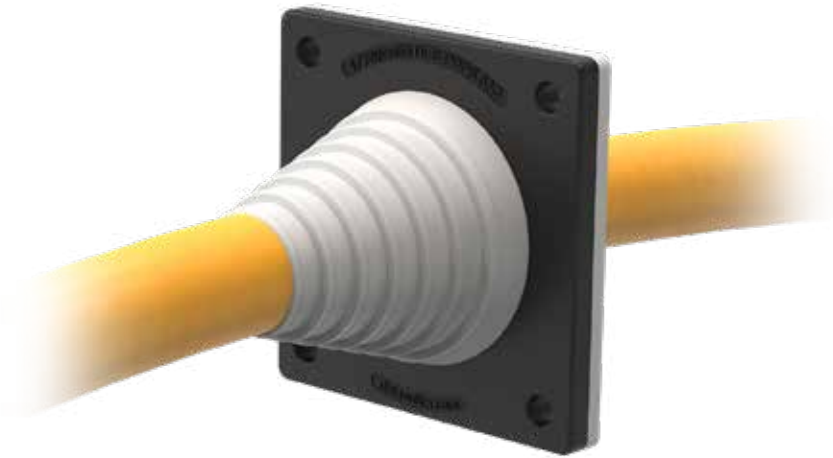
Materiale: TPE+PA, senza alogeni e siliconi

Infiammabilità: autoestinguente sec. UL94-V0

Temperatura: -40°C... +110°C (statica)

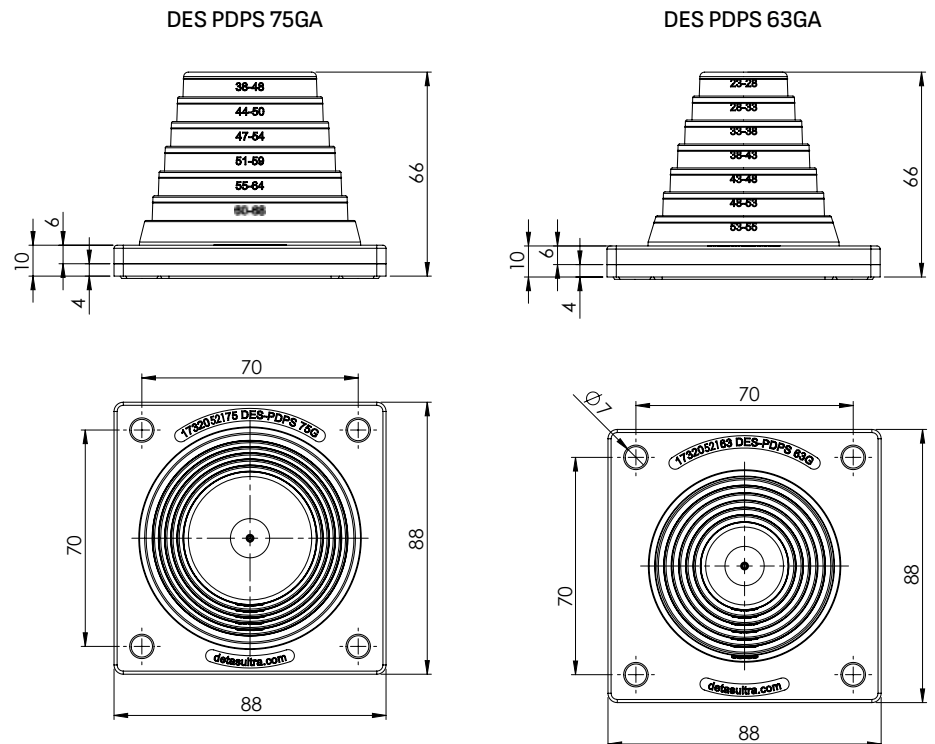
PRODOTTI CORRELATI

- Punzonatrice idraulica HY360 (pag. 139)



Modello	Codice	Nr. cavi	Ø Cavo min/max (mm)	Filetto	Dimensioni (mm)		Pz x conf.
					Base	Altezza	
DES PDPS 63GA	1732352080	1	23 / 55	M63	70 x 88	66	10
DES PDPS 75GA	1732352090	1	38 / 64	M75	70 x 88	66	

Dimensioni (mm)



* Indoor only



up to IP66

up to NEMA 12, 4X*

UL TYPE 12

