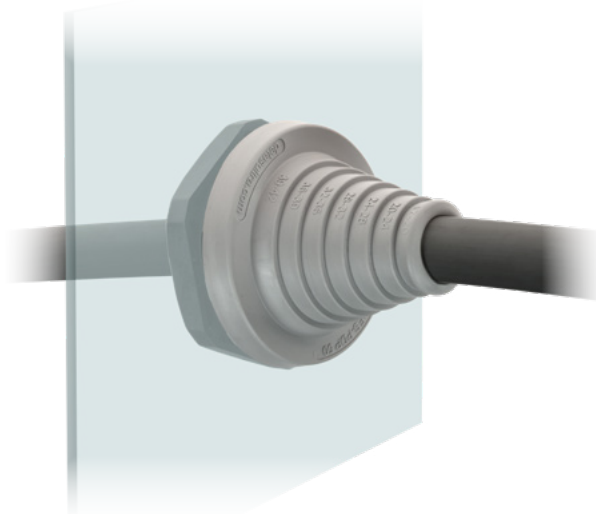


Passacavo singolo a forma conica con telaio interno

- ▶ Per cavi con diametri da 2,5 a 64 mm
- ▶ Telaio interno di rinforzo
- ▶ Economico
- ▶ UL94-V0 per grigio e nero



Modello	Codice	Nr. Cavi	Ø Cavi min/max [mm]	Filetto x 1,5	Dimensioni [mm]			Pz x conf.
					Apertura	Ø P	H	
DES PDP 25GA	1732350025	1 -	2.5 / 17	M25	25,5	39	46.5	10
DES PDP 32GA	1732350032	1 -	5 / 23	M32	32,5	46	55.2	
DES PDP 40GA	1732350040	1 -	8 / 29	M40	40,5	54	62	
DES PDP 50GA	1732350050	1 -	17 / 42	M50	50,5	64	50	
DES PDP 63GA	1732350063	1 -	23 / 55	M63	63,5	77	62	
DES PDP 75GA	1732350075	1 -	38 / 64	M75	75,5	89	64	
Modello	Codice	Nr. Cavi	Ø Cavi min/max [mm]	Filetto x 1,5	Dimensioni [mm]			Pz x conf.
					Apertura	Ø P	H	
DES PDP 25BA	1732352025	1 -	2.5 / 17	M25	25,5	39	46.5	10
DES PDP 32BA	1732352032	1 -	5 / 23	M32	32,5	46	55.2	
DES PDP 40BA	1732352040	1 -	8 / 29	M40	40,5	54	62	
DES PDP 50BA	1732352050	1 -	17 / 42	M50	50,5	64	50	
DES PDP 63BA	1732352063	1 -	23 / 55	M63	63,5	77	62	
DES PDP 75BA	1732352075	1 -	38 / 64	M75	75,5	89	64	

I passacavi della serie DES PDP sono disponibili in sei differenti formati: M25, M32, M40, M50, M63 e M75. Consentono l'utilizzo di cavi non intestati da 2,5 a 64 mm di diametro.

Il telaio interno ha la funzione di aumentare la stabilità del dispositivo in caso di cavi con grande diametro.

La serie DES PDP ATEX può essere utilizzata in zona 2 e 22 sec. IEC 60079-10.

Caratteristiche

Materiale: TPE

Infiammabilità: autoestinguente sec. UL94-V0

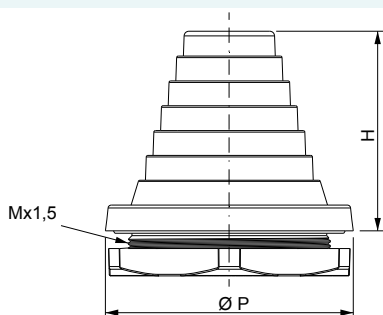
Temperatura: -40°C... +110°C (statica)

Proprietà: senza alogeni, senza siliconi

Prodotti correlati

Punzonatrice HY360 (pag.129)

Dimensioni [mm]



* Indoor only



up to
IP66

up to
**NEMA
12, 4X**

UL TYPE
12



ECOLAB



**RoHS
COMPLIANT**

