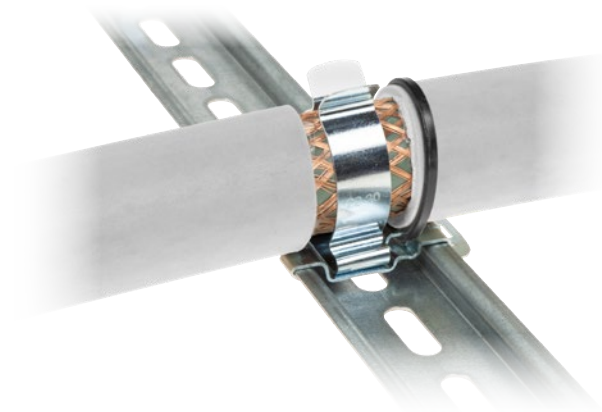




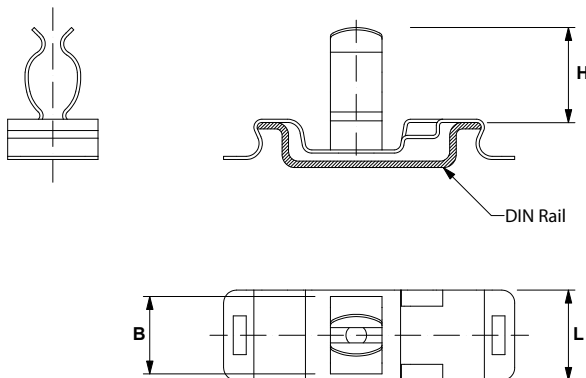
Type	Code	Champs de serrage [mm]	Dimensions [mm]			Cond.
			B	H	L	
MSD 1.5-3	1734020010	1,5 - 3	11	8	14	50
MSD 3-6	1734020020	3 - 6	11	9,5	14	
MSD 7-9	1734020030	7 - 9	11	13	14	
MSD 9-12	1734020040	9 - 12	12	14,5	14	
MSD 11-17	1734020050	11 - 17	13,5	21	14	
MSD 17-22	1734020060	17 - 22	22	30	14	
MSD 22-30	1734020070	22 - 30	22	36	14	
MSD 30-37	1734020080	30 - 37	40	50,5	22	
MSD 38-48	1734020090	38 - 48	40	60	22	

## Bornes de blindage pour rail DIN/Oméga

- ▶ Pour câbles de 1,5 à 48 mm de diamètre
- ▶ Montage par encliquetage sans avoir à utiliser d'outils
- ▶ Disponible avec une base d'accroche en deux largeurs: 14 et 22 mm
- ▶ Haute résistance aux vibrations
- ▶ Possibilité d'obtenir la mise à la terre du blindage et la fonction anti-traction avec un seul dispositif
- ▶ Contact idéal avec le blindage du câble
- ▶ Pression constante du ressort sur la gaine du câble sans besoin de contrôle et de vérification



### Dimensions [mm]



Les bornes de blindage MSD permettent de mettre à la terre le blindage du câble facilement et efficacement. Elles garantissent en plus la fonction anti-traction sur le câble en le fixant avec un collier.

La fonction anti-traction est conforme à la norme CEI EN 62444.

Les bornes de blindage MSD peuvent être utilisés sur rail DIN/Oméga de 35 mm.

### Caractéristiques

**Matériau:** acier pour ressorts zingué

