

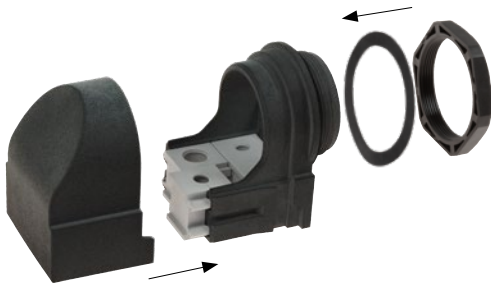


DESPRED 50-90



Presses étoupes divisibles avec entrée à 90°

- ▶ Fixation sans vis
- ▶ Filet métrique M50
- ▶ Tenue du câble suivant EN 62444
- ▶ IP54
- ▶ Résistance mécanique IK10



Type	Code	Exemples de configuration	Ouverture max. Ø [mm]	Cond.
DESPRED 50-90	1731050250		50,5	10

DESPRED 50-90 est un presse-étoupe divisible pour filets métriques M50 avec une entrée à 90° conçu pour accueillir des joints petits (SPP), multiples (X) ou grands (SPG) pour les câbles de 2 à 17 mm de diamètre.

Les multiples joints permettent d'accueillir jusqu'à 16 câbles.

Caractéristiques

Matière: PA66+GF

Inflammabilité: autoextinguible suivant UL94-V0

Température: -40°C... +155°C (statique)

Propriété: sans halogènes, sans silicone

Accessoires



Joint fendu SPG (per corrugati)



Joint fendu SPP



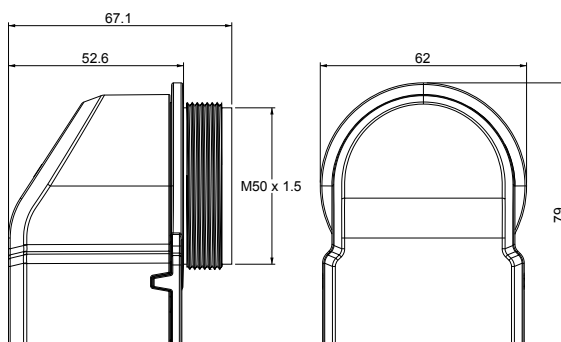
Joint fendu SPP 2x



Joint fendu SPP 4x

Poinçonneuse hydraulique HY360

Dimensions [mm]



1



IP54

NEMA 12



ECOLAB



IK10

