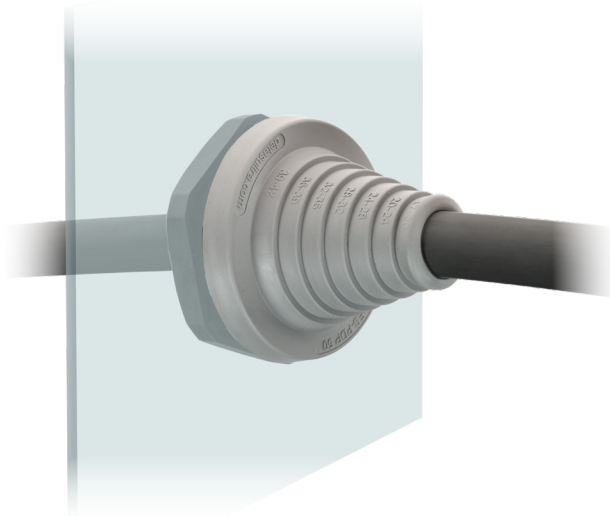


DES PDP

Passse câble circulaire avec forme conique et châssis interne

- ▶ Pour câble de 2,5 à 64 mm de diamètre
- ▶ Châssis renforcé
- ▶ Economique
- ▶ UL94V0 pour gris et noir
- ▶ Version ATEX sur demande (voir sect. 7)



Modèle	Code	Nbre câbles - Ø câbles min/max [mm]	Filet x 1,5	Dimensions [mm]			Cond.
				Ouverture	Ø P	H	
DES PDP 25G	1732050025	1 - 2.5 / 17	M25	25,5	39	46.5	10
DES PDP 32G	1732050032	1 - 5 / 23	M32	32,5	46	55.2	
DES PDP 40G	1732050040	1 - 8 / 29	M40	40,5	54	62	
DES PDP 50G	1732050050	1 - 17 / 42	M50	50,5	64	50	
DES PDP 63G	1732050063	1 - 23 / 55	M63	63,5	77	62	
DES PDP 75G	1732050075	1 - 38 / 64	M75	75,5	89	64	
Modèle	Code	Nbre câbles - Ø câbles min/max [mm]	Filet x 1,5	Dimensions [mm]			Cond.
				Ouverture	Ø P	H	
DES PDP 25B	1732052025	1 - 2.5 / 17	M25	25,5	39	46.5	10
DES PDP 32B	1732052032	1 - 5 / 23	M32	32,5	46	55.2	
DES PDP 40B	1732052040	1 - 8 / 29	M40	40,5	54	62	
DES PDP 50B	1732052050	1 - 17 / 42	M50	50,5	64	50	
DES PDP 63B	1732052063	1 - 23 / 55	M63	63,5	77	62	
DES PDP 75B	1732052075	1 - 38 / 64	M75	75,5	89	64	

Les passes câbles DES PDP sont disponibles en 6 formats: M25, M32, M40, M50, M63 et M75 pour câbles sans connecteurs de 2,5 à 64 mm de diamètre.

Le châssis interne a pour fonction d'augmenter la stabilité du dispositif pour les câbles de grands diamètres.

Caractéristiques

Matière: TPE

Inflammabilité: autoextinguible suivant UL94-V0

Température: -40°C... +110°C (statique)

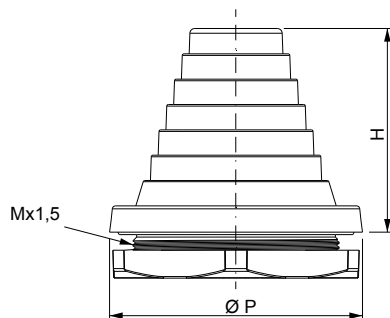
Propriété: sans halogènes, sans silicone

Produits connexes

Poinçonneuse hydraulique HY360 et poinçons circulaires relatifs



Dimensions [mm]



up to
IP66

**NEMA
12**

**UL TYPE
12**



ECOLAB



**ROHS
COMPLIANT**

