

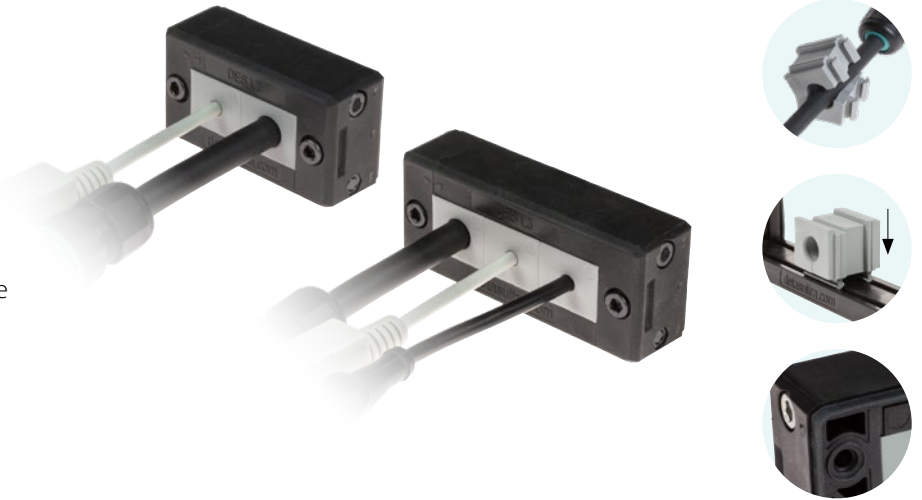


DES L2/L3



Passe-câbles divisibles pour câbles avec et sans connecteurs

- ▶ Pour 2 ou 3 petits joints passe-câbles
- ▶ Vis de fermeture en inox AISI304
- ▶ Joint intégré
- ▶ Tenue des câbles suivant EN 62444
- ▶ Résistance mécanique IK10
- ▶ Certifié IP66, Nema 4X
- ▶ Version ATEX sur demande (voir sect. 7)
- ▶ Version avec inserts filetés sur demande



Type	Code	Exemples de configuration	Ouverture max. [mm]	Cond.
DES L2	1731010002		40 x 18	10
DES L3	1731010003		63 x 18	
Sur demande:	1731991010	Kit de 2 vis de fixation en AISI304 avec finition Black Dacromet		10

Les passe-câbles divisibles L2 et L3 permettent le passage de câbles avec et sans connecteurs pour des sections de 2 à 17 mm grâce aux divers joints disponibles. Le joint surmoulé et l'autoextinguibilité du système V0 font de la série DES un produit unique dans sa catégorie.

Caractéristiques

Matière: PP+GF

Inflammabilité: autoextinguible suivant UL94-V0

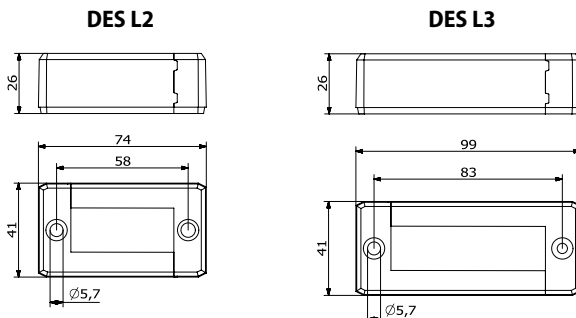
Température: -40°C... +155°C (statique)

Propriété: sans halogènes, sans silicone

Accessoires

- Joint fendu SPP
- Joint fendu SPP 2x
- Joint fendu SPP 4x

Dimensions [mm]



IP66

NEMA 4X

NEMA 12



ECOLAB



RoHS COMPLIANT



IK10

