



Support de montage encliquetable de la série DES

- ▶ Solution d'installation rapide
- ▶ Joint compris dans la fourniture
- ▶ Ouvertures standards
- ▶ IP54



Type	Code	Dimensions [mm]		Ouverture max. [mm]	Cond.
		L1	L2		
DES FLAP 24	1731031024	153	130	112 x 39	10
DES FLAP 16	1731031016	127	103	86 x 39	
DES FLAP 10	1731031010	106	83	63 x 39	
DES FLAP Q	1731031008	81	58	40 x 39	

La série DES FLAP permet de monter les cadres DES 24, 16, 10 et Q par clipsage et convient particulièrement si la flexibilité de montage des passe-câbles doit être exploitée.

Caractéristiques

Matière: PP+GF

Inflammabilité: autoextinguible suivant UL94-V0

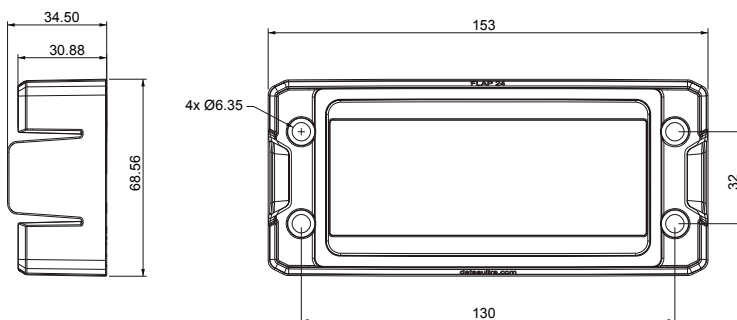
Température: -40°C... +155°C (statique)

Propriété: sans halogènes, sans silicone

Accessoires

- DES 24
- DES 16
- DES 10
- DES Q
- DES Cover

Dimensions [mm]



1



IP54

NEMA 12



ECOLAB

UL94-V0



RoHS COMPLIANT

PP+GF

+155
-40
°C