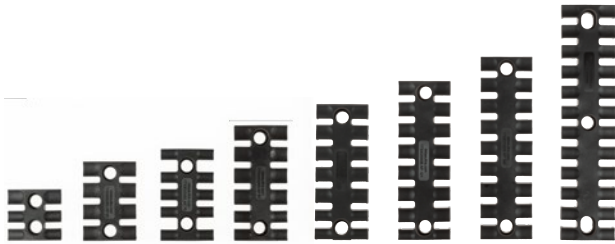




Support de câbles anti-traction - fixation par vis

- ▶ Versions disponibles avec bagues en laiton ou en aluminium
- ▶ Serrage du câble suivant EN 62444
- ▶ Installation simple
- ▶ Economique
- ▶ UL94-V0



Supports sans bagues					
Type	Code	Dimensions [mm]		Dents	Cond.
		L1	L2		
AP 39	1733020003	38,5	19,5	3	10
AP 60	1733020004	59,5	43,5	4	
AP 70	1733020005	69,1	43,5	5	
AP 87	1733020006	86,5	68	6	
AP 103	1733020007	102,5	84	7	
AP 121	1733020008	121	102,5	8	
AP 140	1733020009	139,5	121	9	
AP 180	1733020010	180	157	12	

Les supports anti-traction de la série AP sont utilisés dans les armoires électriques et en général dans les équipements électriques pour maintenir les câbles en ordre et obtenir simultanément la fonction d'anti-traction conforme à la norme EN 62444.

Les câbles peuvent être fixés à l'aide de colliers de serrage normaux ou en velcro.

Il est également possible d'installer des entretoises (douilles d'écartement) pour des applications à deux niveaux.

Caractéristiques

Matière: Polyamide PA

Inflammabilité: autoextinguible suivant UL94-V0

Température: -40°C... +140°C (statique)

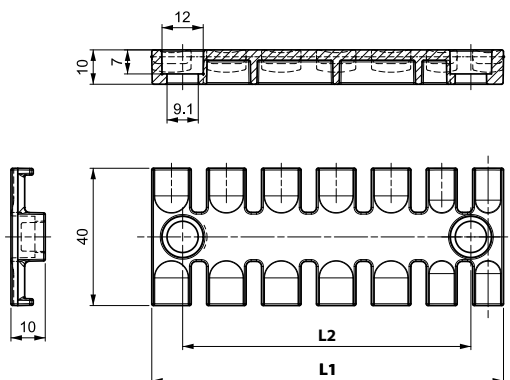
Propriété: sans halogènes, sans silicone

Accessoires

DZ douille d'écartement

FV colliers serre-câbles en velcro

Dimensions [mm]





Support de câbles anti-traction - fixation par vis

Supports avec bagues en aluminium			Supports avec bagues en laiton			Dimensions [mm]		Dents	Cond.
Type	Code	Bague	Type	Code	Bague	L1	L2		
AP 39 BA4	1733021403	Ø4	AP 39 BR4	1733022403	Ø4	38,5	19,5	3	10
AP 60 BA4	1733021404		AP 60 BR4	1733022404		59,5	43,5	4	
AP 70 BA4	1733021405		AP 70 BR4	1733022405		69,1	43,5	5	
AP 87 BA4	1733021406		AP 87 BR4	1733022406		86,5	68	6	
AP 103 BA4	1733021407		AP 103 BR4	1733022407		102,5	84	7	
AP 121 BA4	1733021408		AP 121 BR4	1733022408		121	102,5	8	
AP 140 BA4	1733021409		AP 140 BR4	1733022409		139,5	121	9	
AP 180 BA4	1733021410		AP 180 BR4	1733022410		180	157	12	
AP 39 BA5	1733021503	Ø5	AP 39 BR5	1733022503	Ø5	38,5	19,5	3	
AP 60 BA5	1733021504		AP 60 BR5	1733022504		59,5	43,5	4	
AP 70 BA5	1733021505		AP 70 BR5	1733022505		69,1	43,5	5	
AP 87 BA5	1733021506		AP 87 BR5	1733022506		86,5	68	6	
AP 103 BA5	1733021507		AP 103 BR5	1733022507		102,5	84	7	
AP 121 BA5	1733021508		AP 121 BR5	1733022508		121	102,5	8	
AP 140 BA5	1733021509		AP 140 BR5	1733022509		139,5	121	9	
AP 180 BA5	1733021510		AP 180 BR5	1733022510		180	157	12	
AP 39 BA6	1733021603	Ø6	AP 39 BR6	1733022603	Ø6	38,5	19,5	3	
AP 60 BA6	1733021604		AP 60 BR6	1733022604		59,5	43,5	4	
AP 70 BA6	1733021605		AP 70 BR6	1733022605		69,1	43,5	5	
AP 87 BA6	1733021606		AP 87 BR6	1733022606		86,5	68	6	
AP 103 BA6	1733021607		AP 103 BR6	1733022607		102,5	84	7	
AP 121 BA6	1733021608		AP 121 BR6	1733022608		121	102,5	8	
AP 140 BA6	1733021609		AP 140 BR6	1733022609		139,5	121	9	
AP 180 BA6	1733021610		AP 180 BR6	1733022610		180	157	12	

