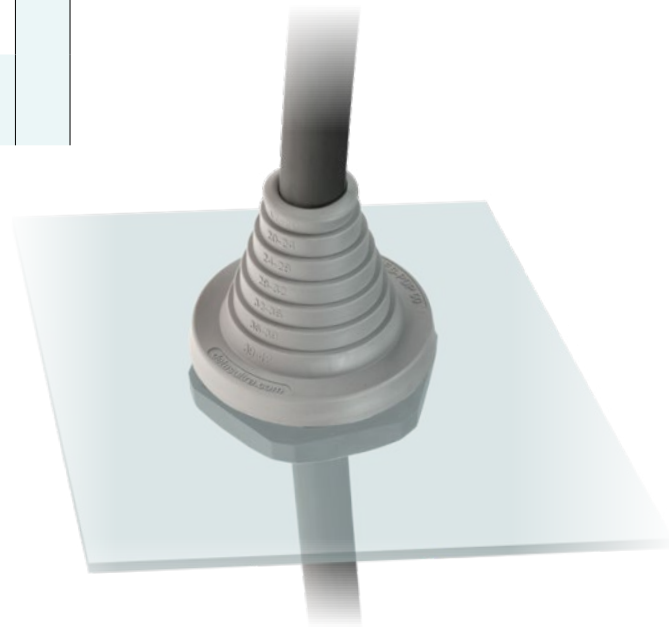




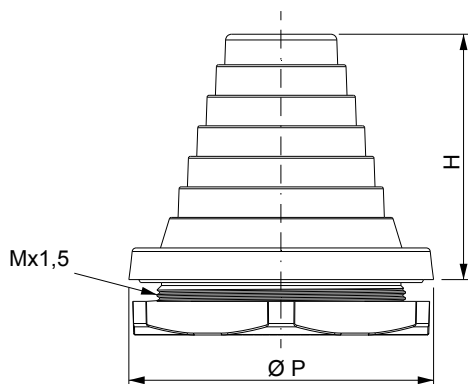
Modell	Artikelnummer	Kabel Anzahl - Ø Kabel min/max [mm]	Gewinde x 1,5	Abmessungen [mm]			Stück /VPE
				Öffnung	Ø P	H	
NEW DES PDP 40G	1732050040	1 - 10 / 25	M40	40,5	54	62	10
DES PDP 50G	1732050050	1 - 17 / 42	M50	50,5	64	50	
DES PDP 63G	1732050063	1 - 23 / 55	M63	63,5	77	62	
NEW DES PDP 40B	1732052040	1 - 10 / 25	M40	40,5	54	62	
DES PDP 50B	1732052050	1 - 17 / 42	M50	50,5	64	50	
DES PDP 63B	1732052063	1 - 23 / 55	M63	63,5	77	62	

Kabeldurchführung mit pyramidenförmiger Form und Gegenmutter

- ▶ für Durchmesser von 10 bis 55 mm
- ▶ kosteneffiziente Lösung
- ▶ UL94-V0 für graue und schwarze Ausführung



Abmessungen [mm]



Die DES PDP ist in M40, M50 und M63 erhältlich. Sie ermöglicht Kabeln, mit einem Durchmesser von 10 bis 55mm, die Durchführung durch die Schaltschrankwand.

Die verstärkte Grundplatte erhöht die Stabilität bei der Verwendung großer Kabeldurchmesser.

2

Technische Daten

Material: TPE

Flammschutz: Selbstverlöschend gemäß UL94-V0

Temperaturbereich: -40°C... +105°C (statisch)

Eigenschaften: Halogen- und silikonfrei

Verwandte Produkte

Hydraulisches Stanzwerkzeug HY360



IP65

NEMA 12

ECOLAB



RoHS COMPLIANT

