



DES PDM Q

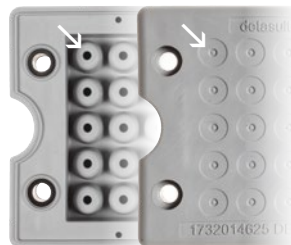
Modell	Artikelnummer	Kabel Anzahl - Ø Kabel min/max [mm]	Abmessungen [mm]		Stück /VPE
			Öffnung	Produkt	
DES PDM Q 13G	1732014613	8 - 2,8 / 6,5 4 - 4,6 / 10,2 1 - 14,5 / 22	46 x 46	74x60	10
DES PDM Q 17G	1732014617	10 - 2,8 / 6,5 4 - 4,6 / 10,2 2 - 6,8 / 12 1 - 8,6 / 16,2			
DES PDM Q 25G	1732014625	25 - 2,8 / 6,5			
DES PDM Q 13B	1732015614	8 - 2,8 / 6,5 4 - 4,6 / 10,2 1 - 14,5 / 22			
DES PDM Q 17B	1732015618	10 - 2,8 / 6,5 4 - 4,6 / 10,2 2 - 6,8 / 12 1 - 8,6 / 16,2			
DES PDM Q 25B	1732015626	25 - 2,8 / 6,5			

Kabeldurchführungsplatten mit Innenrahmen

- ▶ für mehrere nicht vorkonfektionierte Kabel auf engem Raum
- ▶ hohe Zugentlastung dank Doppelmembran
- ▶ kosteneffiziente Lösung
- ▶ IP66 und Nema 4X zertifiziert
- ▶ ATEX Ausführung auf Anfrage
- ▶ Variante mit Gewindebuchsen oder Kunststoffnieten auf Anfrage



Doppelmembran

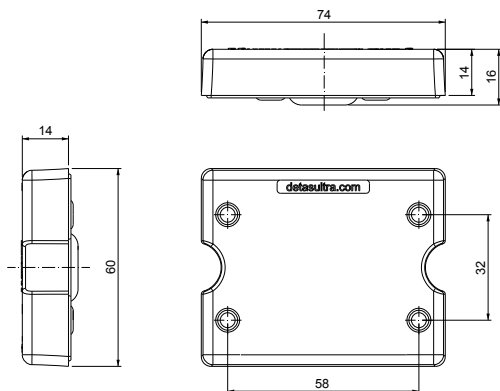


Die DES PDM Q ist eine innovative Alternative zu Standard-Kabelverschraubungen an elektrischen oder elektronischen Geräten und Schaltschränken.

Das Kabel wird einfach durch die vordere Membran gestochen, während die zweite Membran für die Zugentlastung und den IP-Schutz sorgt.

2

Abmessungen [mm]



Technische Daten

Material: TPE

Flammschutz: Selbstverlöschend gemäß UL94-V0

Temperaturbereich: -40°C... +105°C (statisch)

Eigenschaften: Halogen- und silikonfrei

Verwandte Produkte

Hydraulisches Stanzwerkzeug HY360



IP66

NEMA 4X

NEMA 12

ECOLAB



RoHS COMPLIANT

