





DES PDM KN

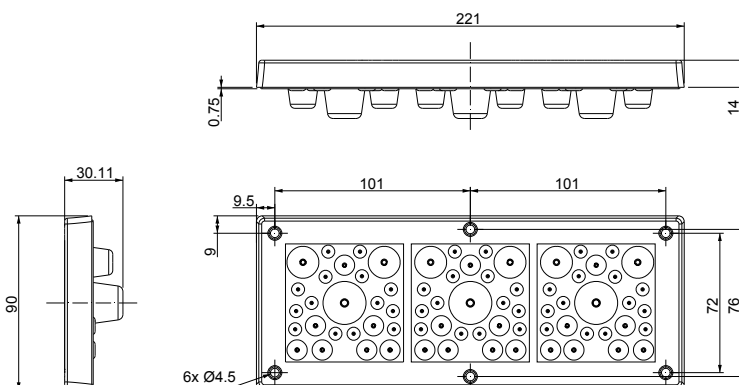
Modell	Artikelnummer	Kabel Anzahl - Ø Kabel min/max [mm]	Abmessungen [mm]		Stück /VPE
			Öffnung	Produkt	
 DES PDM KN 72G	1732040072	42 - 2,8 / 6,5 21 - 4,6 / 10,2 6 - 8,6 / 16,2 3 - 14,5 / 22	192 x 62	221 x 90	1
 DES PDM KN 72B	1732041073				

Kabeldurchführungsplatten - großer Rahmen

- ▶ für bis zu 72 nicht vorkonfektionierte Kabel
- ▶ hohe Zugentlastung dank Doppelmembran
- ▶ kosteneffiziente Lösung
- ▶ hoher IP Schutz (IP66)
- ▶ ATEX Ausführung auf Anfrage



Abmessungen [mm]



Die DES PDM KN ist eine innovative Alternative zu Standard-Kabelverschraubungen an elektrischen oder elektronischen Geräten und Schaltschränken.

Das Kabel wird einfach durch die vordere Membran gestochen, während die zweite Membran für die Zugentlastung und den IP-Schutz sorgt.

Technische Daten

Material: TPE

Flammschutz: Selbstverlöschend gemäß UL94-V0

Temperaturbereich: -40°C... +105°C (statisch)

Eigenschaften: Halogen- und silikonfrei

2



IP66

NEMA 12

ECOLAB



RoHS COMPLIANT

