

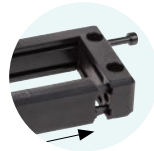
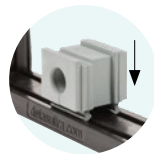
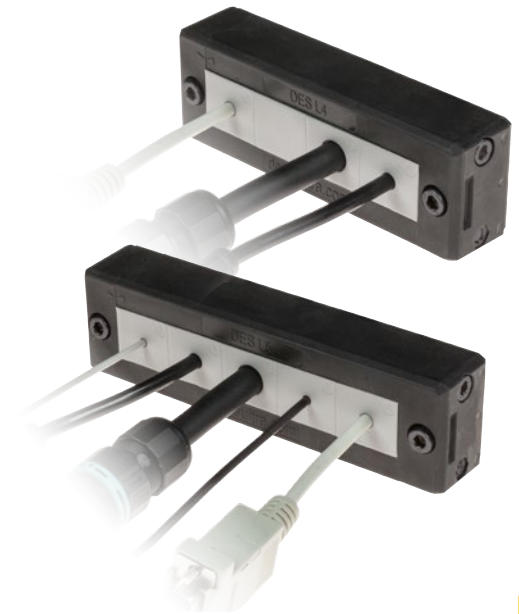


# DES L4/L5

Modell	Artikelnummer	Einige mögliche Konfigurationen	Öffnung [mm]	Stück /VPE
DES L4	1731010004		86 x 18	10
DES L5	1731010005		112 x 18	
Auf Anfrage:	1731991010	Schraubenset (2 Stück) in V2A Edelstahl mit schwarzer Dacromet Beschichtung		10

## Teilbarer Rahmen für Kabel mit oder ohne Stecker

- ▶ mehrere Konfigurationen in einer Rahmengröße möglich
- ▶ Rahmenschrauben in Edelstahl V2A
- ▶ integrierte Dichtung
- ▶ Zugentlastung gemäß EN 62444
- ▶ robuste Konstruktion IK10
- ▶ IP66/Nema 4X zertifiziert
- ▶ ATEX Ausführung auf Anfrage
- ▶ Varianten mit Gewindebuchsen auf Anfrage

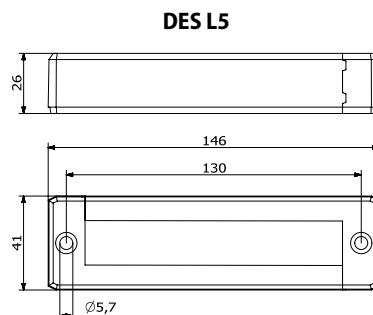
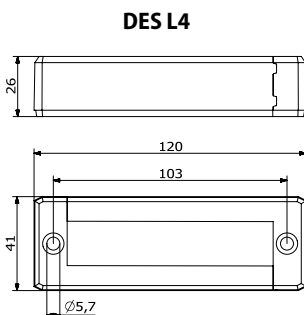


Die teilbaren Rahmen DES L4 und L5 ermöglichen das Einführen vorkonfekionierter Kabel, von 2 – 16mm Durchmesser, durch die Gehäusewand.

Gleichzeitig bieten sie eine starke Zugentlastung und einen sehr hohen IP-Schutz.

1

### Abmessungen [mm]



### Technische Daten

**Material:** PP+GF

**Flammschutz:** Selbstverlöschend gemäß UL94-V0

**Temperaturbereich:** -40°C... +155°C (statisch)

**Eigenschaften:** Halogen- und silikonfrei

### Verwandte Produkte

- Kabeltülle SPP
- Kabeltülle SPP 2x
- Kabeltülle SPP 4x



IP66

NEMA 4X

NEMA 12



ECOLAB



IK10

