

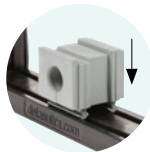


# DES L2/L3

Modell	Artikelnummer	Einige mögliche Konfigurationen	Öffnung [mm]	Stück /VPE
DES L2	1731010002		40 x 18	10
DES L3	1731010003		63 x 18	
Auf Anfrage:	1731991010	Schraubenset (2 Stück) in V2A Edelstahl mit schwarzer Dacromet Beschichtung		10

## Teilbarer Rahmen für Kabel mit oder ohne Stecker

- ▶ mehrere Konfigurationen in einer Rahmengröße möglich
- ▶ Rahmenschrauben in Edelstahl V2A
- ▶ integrierte Dichtung
- ▶ Zugentlastung gemäß EN 62444
- ▶ robuste Konstruktion IK10
- ▶ IP66/Nema 4X zertifiziert
- ▶ ATEX Ausführung auf Anfrage
- ▶ Varianten mit Gewindebuchsen auf Anfrage

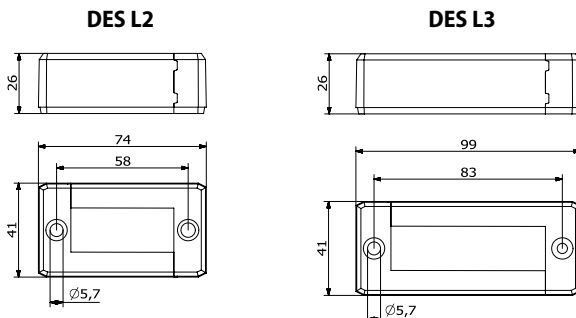


Die teilbaren Rahmen DES L2 und L3 ermöglichen das Einführen vorkonfekionierter Kabel, von 2 – 16mm Durchmesser, durch die Gehäusewand.

Gleichzeitig bieten sie eine starke Zugentlastung und einen sehr hohen IP-Schutz.

1

### Abmessungen [mm]



### Technische Daten

**Material:** PP+GF

**Flammschutz:** Selbstverlöschend gemäß UL94-V0

**Temperaturbereich:** -40°C... +155°C (statisch)

**Eigenschaften:** Halogen- und silikonfrei

### Verwandte Produkte

- Kabeltülle SPP
- Kabeltülle SPP 2x
- Kabeltülle SPP 4x

