



DES 24MX

Modularer teilbarer Rahmen für Kabel und Leitungen mit und ohne Stecker

- ▶ Vielfältige Konfigurationen mit kleinen und großen Kabeltüllen
- ▶ Rahmenschrauben in Edelstahl V2A
- ▶ IP54
- ▶ Zugentlastung gemäß EN 62444
- ▶ robuste Konstruktion IK10
- ▶ Dichtung bereits im Lieferumfang enthalten



Die Modulrahmen DES 24 MX ermöglichen dank der verschiedenen verfügbaren Kabeltüllen die Einführung von vorkonfektionierten und nicht vorkonfektionierten Kabeln mit Außendurchmesser von 2 bis 34 mm. Das modulare System und die für DES-Rahmen typische Gleitschiene ermöglichen die Verwendung von kleinen oder großen Kabeltüllen, frei in Position und Anzahl. Für zukünftige Erweiterungen des Rahmens können Blind- oder perforierbaren Tüllen vorgesehen werden.

1

Technische Daten

Material: PP+GF

Flammenschutz: Selbstverlöschend gemäß UL94-V0

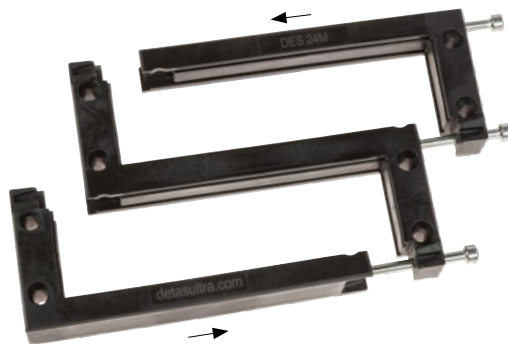
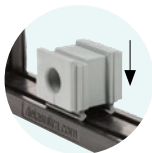
Temperaturbereich: -40°C... +155°C (statisch)

Eigenschaften: Halogen- und silikonfrei

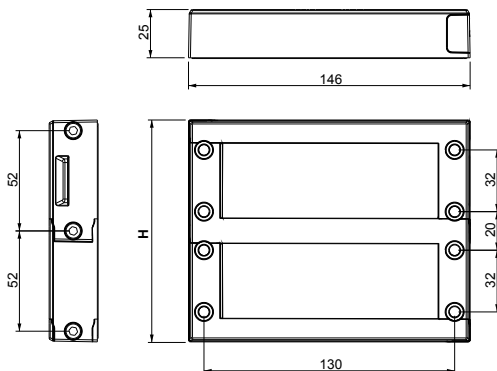
Verwandte Produkte

- Kabeltülle SPG
- Kabeltülle SPP
- Kabeltülle SPP 2x
- Kabeltülle SPP 4x

Modell	Artikelnummer	Einige mögliche Konfigurationen	Abmessungen L x H [mm]	Öffnung [mm]	Stück /VPE
NEW DES 24MX2	1731010252		146 x 114	114 x 92	1
NEW DES 24MX3	1731010253		146 x 166	114 x 144	
NEW DES 24MX4	1731010254		146 x 218	114 x 196	
NEW DES 24MX5	1731010255		146 x 270	114 x 248	
Auf Anfrage:	1731991020	Schraubenset (4 Stück) in V2A Edelstahl mit schwarzer Dacromet Beschichtung			



Abmessungen [mm]



IP54

NEMA 12

ECOLAB



RoHS COMPLIANT



PP+GF

IK10

