



DES 24M

Modularer Rahmen für Kabel und Leitungen mit und ohne Stecker

- ▶ Vielfältige Konfigurationen mit kleinen und großen Kabeltüllen
- ▶ Rahmenschrauben in Edelstahl V2A
- ▶ Dichtung im Lieferumfang enthalten
- ▶ Zugentlastung gemäß EN 62444
- ▶ robuste Konstruktion IK10
- ▶ IP54
- ▶ Varianten mit Gewindebuchsen auf Anfrage



Die Modulrahmen DES 24M ermöglichen dank der verschiedenen verfügbaren Kabeltüllen die Einführung von vorkonfektionierten und nicht vorkonfektionierten Kabeln mit Außendurchmesser von 2 bis 34 mm. Der Rahmen wird mit zwei seitlichen Schrauben, beide auf der rechten Seite, geschlossen. Die kleinen und großen Tüllen können frei im Rahmen montiert werden.

1

Technische Daten

Material: PP+GF

Flammenschutz: Selbstverlöschend gemäß UL94-V0

Temperaturbereich: -40°C... +155°C (statisch)

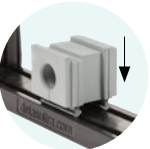
Eigenschaften: Halogen- und silikonfrei

Verwandte Produkte

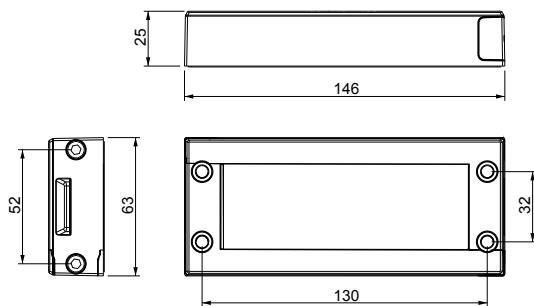
- Kabeltülle SPG
- Kabeltülle SPP
- Kabeltülle SPP 2x
- Kabeltülle SPP 4x
- Flap Rahmen
- DES Cover

Hydraulisches Stanzwerkzeug HY360

Modell	Artikelnummer	Einige mögliche Konfigurationen	Öffnung [mm]	Stück /VPE
DES 24M	1731010224		114 x 40	10
Auf Anfrage:	1731991020	Schraubenset (4 Stück) in V2A Edelstahl mit schwarzer Dacromet Beschichtung		10



Abmessungen [mm]



IP54

NEMA 12

ECOLAB



RoHS COMPLIANT



IK10

