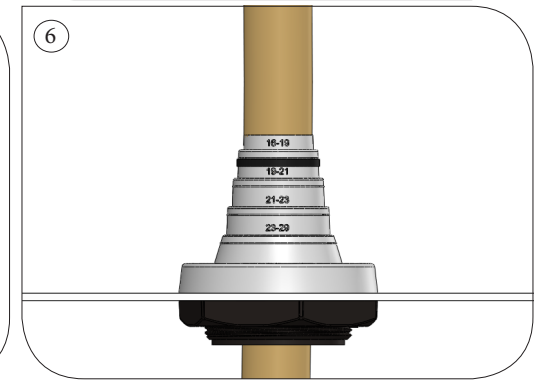
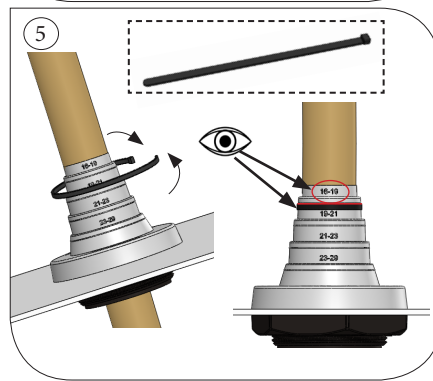
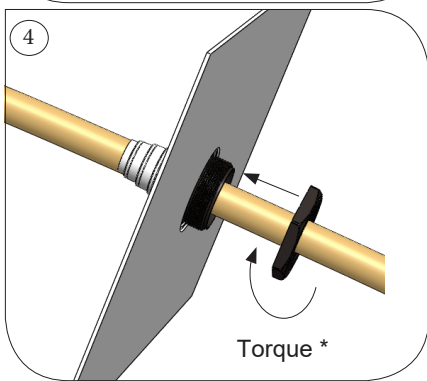
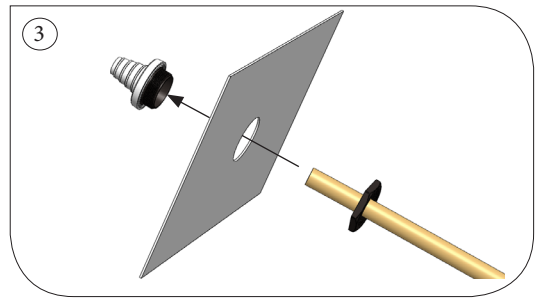
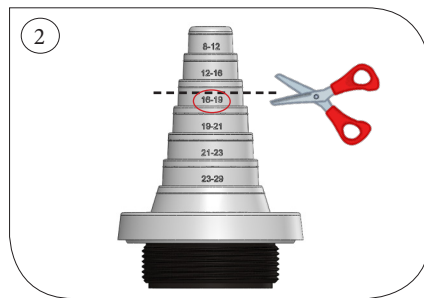
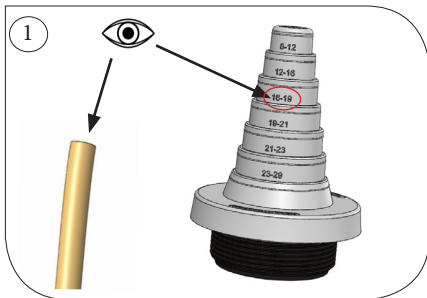


Model	Ø ± 0,5 mm
DES PDP 25	25.5
DES PDP 32	32.5
DES PDP 40	40.5
DES PDP 50	50.5
DES PDP 63	63.5
DES PDP 75	75.5



Model	Torque* Nm
DES PDP 25	4.5
DES PDP 32	6.5
DES PDP 40	7.5
DES PDP 50	8
DES PDP 63	8.5
DES PDP 75	9.5