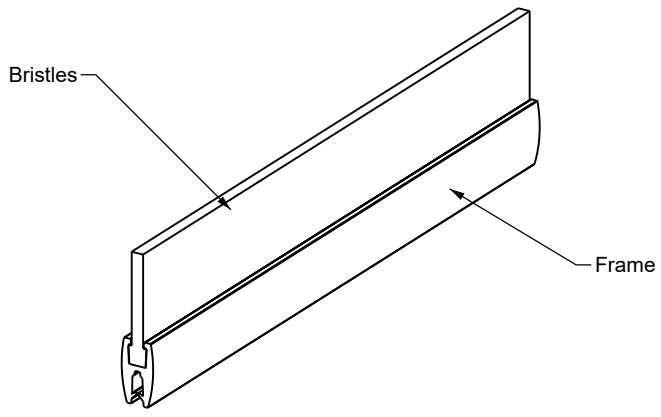


Code	Description	L [mm]
1736030006	SQZ 600	600
1736030008	SQZ 800	800
1736030010	SQZ 1000	1000
1736030012	SQZ 1200	1200

Plate thickness: 1 - 2 mm



Flammability: UL94-V0, self-extinguishing
Temperature: -40°C ... +110°C
Properties: halogen-free, silicone-free



Codice / Code		see table			Descrizione / Description		SQZ series		Rev. 002		
Materiale / Material	Spessore / Thickness	Peso / Weight (g)	Unità di misura / Measure units	Formato / Format	Scala / Scale						
PA	-	-	mm	A4	1:1						
 www.detasultra.com			Data / Date	Numero foglio / Sheet number		Numero progetto / Project number					
			02/07/2021	-		-					
			Disegn. / Drawn	Note / Notes							
			ravezzano@detas.com	-							

QUESTO DISEGNO E LE SUE INFORMAZIONI SONO STRETTAMENTE RISERVATE DI PROPRIETA' DETAS SPA. NON UTILIZZARE PER SCOPI DIVERSI DA QUELLI PER CUI SONO STATE FORNITE. DO NOT SCALE DRAWING.