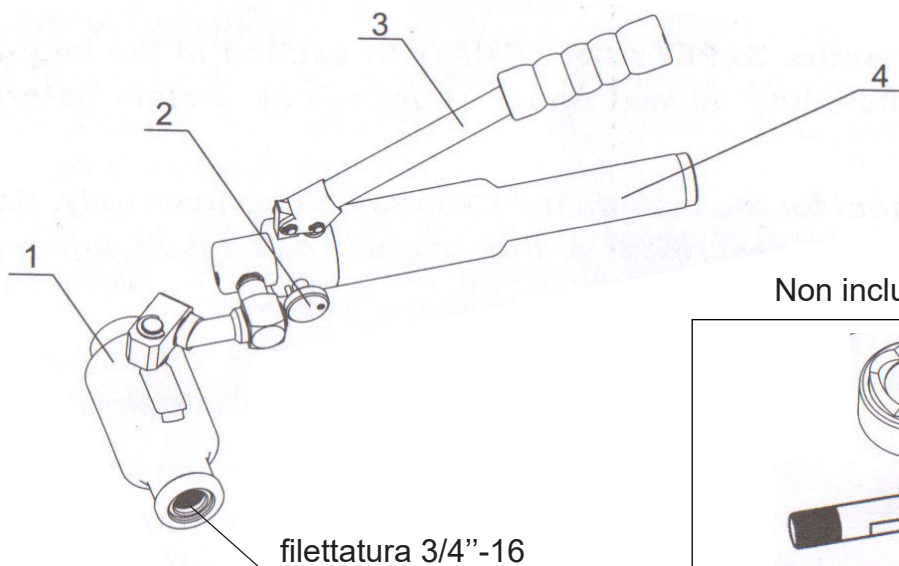




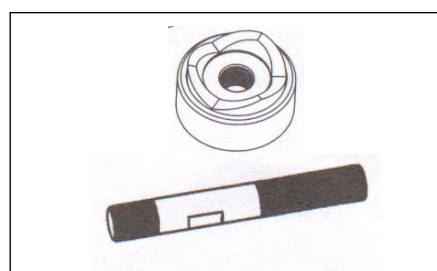
**Specifiche:**

Forza di chiusura:	120 KN
Corsa:	27 mm
Spessore max foratura:	3.5 mm acciaio inox
Rotazione testa:	360°
Materiale:	Lega di alluminio
Peso:	2.50 Kg
Capacità olio:	90 ml
Olio:	15#
Perni compatibili:	3/4"-16

**Descrizione componenti:**



Non inclusi:



Codice	Nome	Funzione
1	Testa	Montaggio del punzone
2	Vite di rilascio	Rilascia la pressione
3	Manico mobile	Aziona il pistone
4	Manico fisso	Serbatoio di olio