

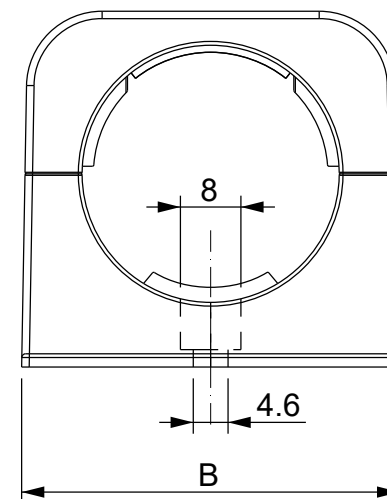
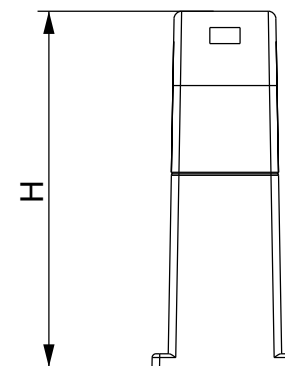
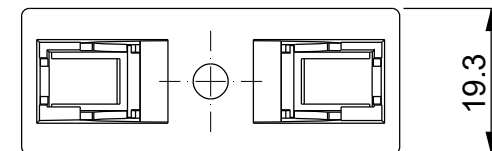
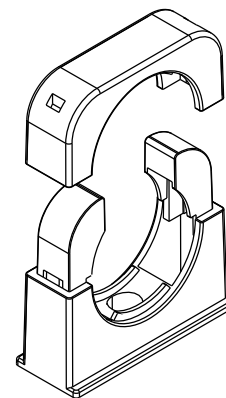
1

2

3

4

Cod.	Desc.	B [mm]	H [mm]	Guaina compatibile
1735030010	FW 10	25	26	1735010010 FL 10
1735030013	FW 14	30	26	1735010014 FL 14
1735030015	FW 16	30	26	1735010016 FL 16
1735030018	FW 19	35	33	1735010020 FL 19
1735030021	FW 22	35	34	1735010022 FL 22
1735030025	FW 26	42	38	1735010026 FL 26
1735030028	FW 32	42	42	1735010032 FL 32
1735030034	FW 35	51	49	1735010035 FL 35
1735030042	FW 42	58	57	1735010042 FL 42
1735030054	FW 54	73	70	1735010054 FL 54



Infiammabilità: UL94-V0, autoestinguente
Temperatura: -40°C ... +110°C
Proprietà: senza alogeni, senza siliconi



DETASULTRA

www.detasultra.com

QUESTO DISEGNO E LE SUE INFORMAZIONI SONO STRETTAMENTE RISERVATE DI PROPRIETÀ DETAS SPA.
 NON UTILIZZARE PER SCOPI DIVERSI DA QUELLI PER CUI SONO STATE FORNITE. DO NOT SCALE DRAWING.

Codice / Code

vedi tabella

Descrizione / Description

FW

Rev.

003

Materiale / Material

PA

Colore / Color

Nero

Peso / Weight (g)

-

Unità di misura / Measure units

mm

Formato / Format

A4

Scala / Scale

1:1



UNI-ISO
2768-mK

Data / Date

10/02/2022

Numero foglio / Sheet number

-

Numero progetto / Project number

-

Disegn. / Drawn

ravezzano@detas.com

Note / Notes

-