

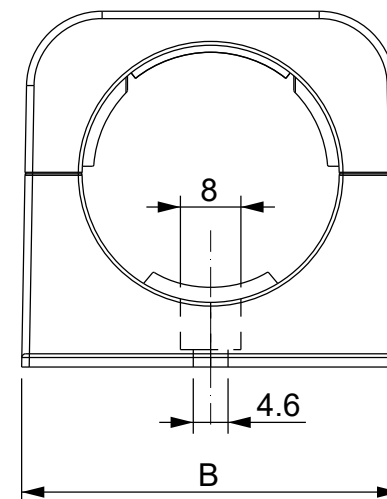
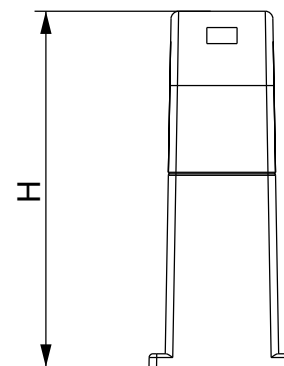
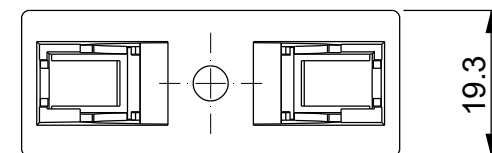
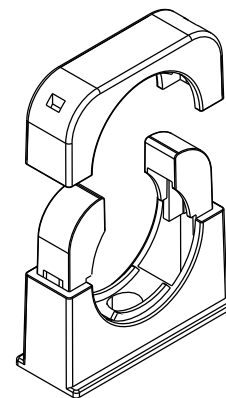
1

2

3

4

Cod.	Desc.	B [mm]	H [mm]	Compatible pipe
1735030010	FW 10	25	26	1735010010 FL 10
1735030013	FW 14	30	26	1735010014 FL 14
1735030015	FW 16	30	26	1735010016 FL 16
1735030018	FW 19	35	33	1735010020 FL 19
1735030021	FW 22	35	34	1735010022 FL 22
1735030025	FW 26	42	38	1735010026 FL 26
1735030028	FW 32	42	42	1735010032 FL 32
1735030034	FW 35	51	49	1735010035 FL 35
1735030042	FW 42	58	57	1735010042 FL 42
1735030054	FW 54	73	70	1735010054 FL 54



Codice / Code

see table

Descrizione / Description

FW

Rev.

003



Materiale / Material

PA

Colore / Color

Black

Peso / Weight (g)

-

Unità di misura / Measure units

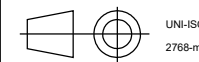
mm

Formato / Format

A4

Scala / Scale

1:1



Flammability: UL94-V0, self-extinguishing
Temperature: -40°C ... +110°C
Properties: halogen-free, silicone-free


DETASULTRA
www.detasultra.com

QUESTO DISEGNO E LE SUE INFORMAZIONI SONO STRETTAMENTE RISERVATE DI PROPRIETA' DETAS SPA.
 NON UTILIZZARE PER SCOPI DIVERSI DA QUELLI PER CUI SONO STATE FORNITE. DO NOT SCALE DRAWING.

Data / Date

10/02/2022

Numero foglio / Sheet number

-

Numero progetto / Project number

-

Disegn. / Drawn

ravezzano@detas.com

Note / Notes

-

1

2

3

4