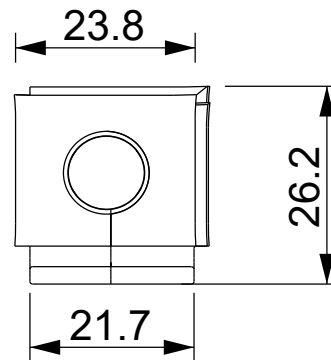
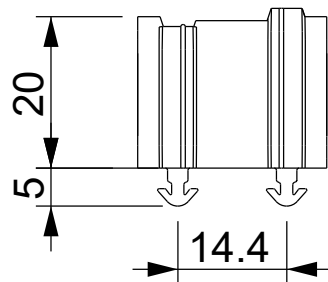
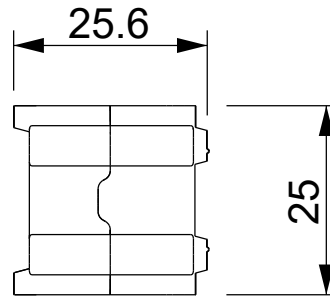
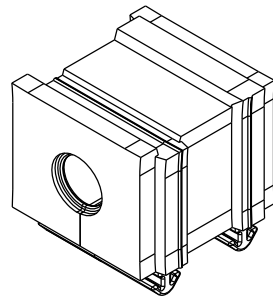


A

B

C

D



Description	Code	Ø Braid [mm]
SPP 0 EMC	1734024100	-
SPP 2 EMC	1734024102	2 - 3
SPP 16 EMC	1734024116	16 - 17
SPP R1 EMC	1734024140	3 - 6
SPP R2 EMC	1734024142	6 - 9
SPP R3 EMC	1734024144	9 - 12
SPP R4 EMC	1734024146	9 - 12

Infiammabilità: UL94-HB
Temperatura: -40°C ... +100°C
Proprietà: senza alogeni, senza siliceni

Up to
IP66

NEMA
12

UL94-HB

UV
ISO 4892-2A

RoHS
COMPLIANT

Codice / Code

see table

Descrizione / Description

SPP EMC

Rev.
002

Materiale / Material
TPE con aggiunta
di materiale conduttivo

Colore / Color
Black

Peso / Weight (g)

-

Unità di misura / Measure units
mm

Formato / Format
A4

Scala / Scale
1:1



Data / Date
16/12/2025

Numero foglio / Sheet number
-

Numero progetto / Project number
-

Disegn. / Drawn
F. Pozzi

Note / Notes
-

QUESTO DISEGNO E LE SUE INFORMAZIONI SONO STRETTAMENTE RISERVATE DI PROPRIETÀ DETAS SPA.
NON UTILIZZARE PER SCOPI DIVERSI DA QUELLI PER CUI SONO STATE FORNITE. DO NOT SCALE DRAWING.

A

B

C

D