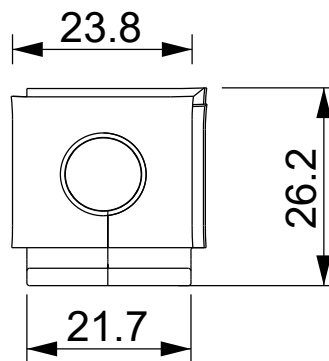
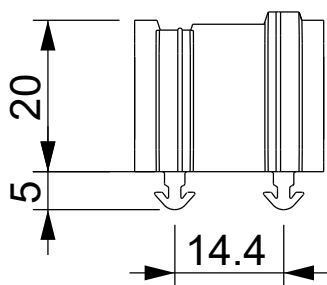
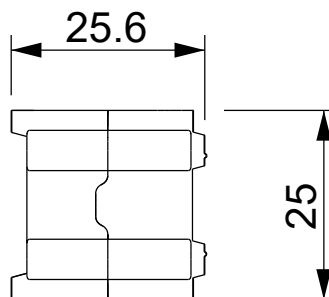
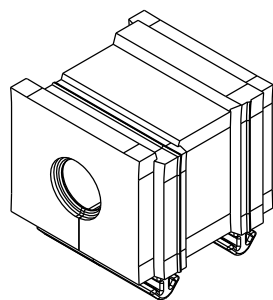


A

B

C

D



Description	Code	Ø Cable [mm]
SPP0 EMC	1734024100	/
SPP2 EMC	1734024102	2 - 3
SPP3 EMC	1734024103	3 - 4
SPP4 EMC	1734024104	4 - 5
SPP5 EMC	1734024105	5 - 6
SPP6 EMC	1734024106	6 - 7
SPP7 EMC	1734024107	7 - 8
SPP8 EMC	1734024108	8 - 9
SPP9 EMC	1734024109	9 - 10
SPP10 EMC	1734024110	10 - 11
SPP11 EMC	1734024111	11 - 12
SPP12 EMC	1734024112	12 - 13
SPP13 EMC	1734024113	13 - 14
SPP14 EMC	1734024114	14 - 15
SPP15 EMC	1734024115	15 - 16
SPP16 EMC	1734024116	16 - 17

Description	Code	Ø Cable [mm]
SPP2x2 EMC	1734024304	2
SPP2x3 EMC	1734024306	3
SPP2x4 EMC	1734024308	4
SPP2x5 EMC	1734024310	5
SPP2x6 EMC	1734024312	6
SPP2x7 EMC	1734024314	7
SPP2x8 EMC	1734024316	8

Description	Code	Ø Cable [mm]
SPP4x2 EMC	1734024318	2
SPP4x3 EMC	1734024320	3
SPP4x4 EMC	1734024322	4
SPP4x5 EMC	1734024324	5
SPP4x6 EMC	1734024326	6

**Flammability:** UL94-V0, self-extinguishing  
**Temperature:** -40°C ... +110°C  
**Properties:** halogen-free, silicone-free

IP66

NEMA  
12, 4X

ECOLAB



Codice / Code

see table

Descrizione / Description

SPP EMC

Rev.  
001

Materiale / Material

TPE + acrylic EMI

Colore / Color

rame

Peso / Weight (g)

-

Unità di misura / Measure units

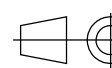
mm

Formato / Format

A4

Scala / Scale

1:1

UNI-ISO  
2768-mkData / Date  
17/02/2022

Numero foglio / Sheet number

-

Numero progetto / Project number

-

Disegn. / Drawn

ravezzano@detas.com

Note / Notes

-

QUESTO DISEGNO E LE SUE INFORMAZIONI SONO STRETTAMENTE RISERVATE DI PROPRIETA' DETAS SPA.  
 NON UTILIZZARE PER SCOPI DIVERSI DA QUELLI PER CUI SONO STATE FORNITE. DO NOT SCALE DRAWING.

A

B

C

D