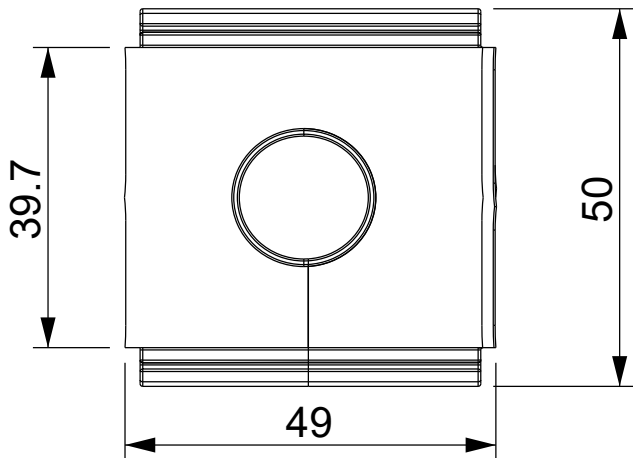
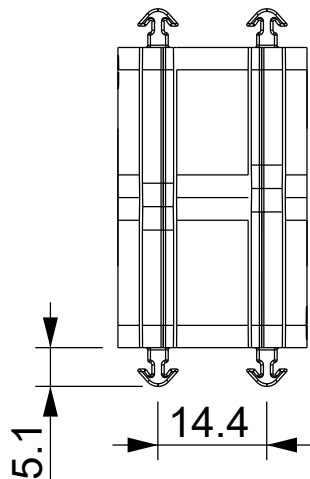
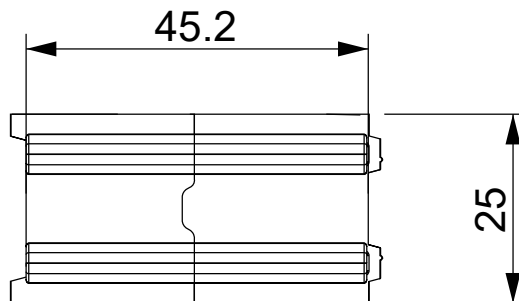
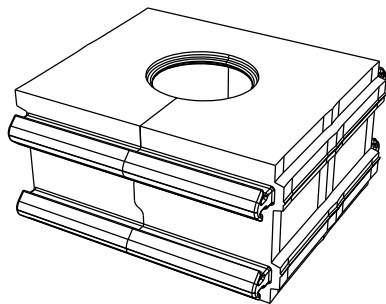


A

B

C

D



Descrizione	Codice	Ø Cavo [mm]
SPG0 EMC	1734024000	/
SPG17 EMC	1734024117	17-18
SPG18 EMC	1734024118	18-19
SPG19 EMC	1734024119	19-20
SPG20 EMC	1734024120	20-21
SPG21 EMC	1734024121	21-22
SPG22 EMC	1734024122	22-23
SPG23 EMC	1734024123	23-24
SPG24 EMC	1734024124	24-25
SPG25 EMC	1734024125	25-26
SPG26 EMC	1734024126	26-27
SPG27 EMC	1734024127	27-28
SPG28 EMC	1734024128	28-29
SPG29 EMC	1734024129	29-30
SPG30 EMC	1734024130	30-31
SPG31 EMC	1734024131	31-32
SPG32 EMC	1734024132	32-33
SPG33 EMC	1734024133	33-34
SPG34 EMC	1734024134	34-35

**Infiammabilità:** UL94-V0, autoestinguente

**Temperatura:** -40°C ... +110°C

**Proprietà:** senza alogeni, senza siliceni

**IP66**

**NEMA 12, 4X**



Codice / Code

see table

Descrizione / Description

**SPG EMC**

Rev.  
001

Materiale / Material

TPE + acrylic EMI

Colore / Color

copper

Peso / Weight (g)

-

Unità di misura / Measure units

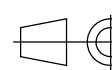
mm

Formato / Format

A4

Scala / Scale

1:1



UNI-ISO  
2768-mk



Data / Date

17/02/2022

Numero foglio / Sheet number

-

Numero progetto / Project number

-

Disegn. / Drawn

ravezzano@detas.com

Note / Notes

-

QUESTO DISEGNO E LE SUE INFORMAZIONI SONO STRETTAMENTE RISERVATE DI PROPRIETÀ DETAS SPA. NON UTILIZZARE PER SCOPI DIVERSI DA QUELLI PER CUI SONO STATE FORNITE. DO NOT SCALE DRAWING.

A

B

C

D