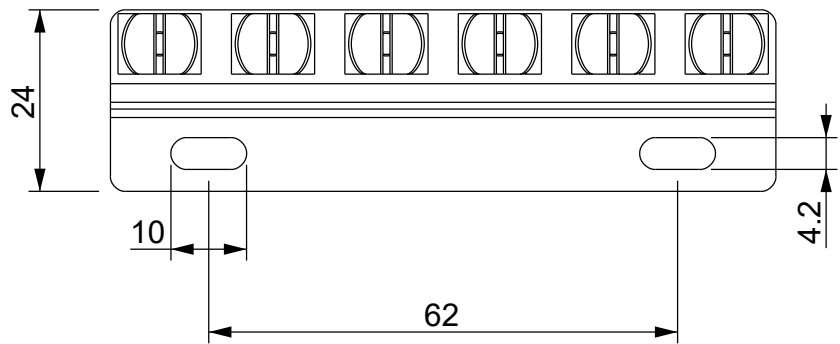
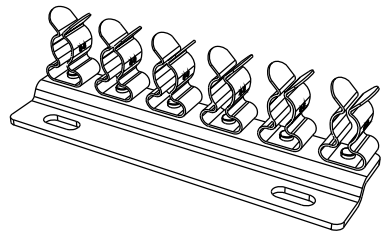
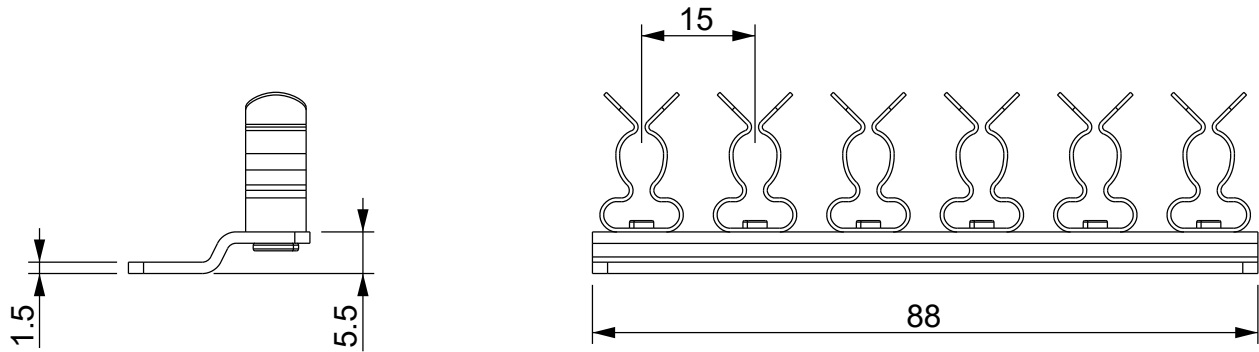


A

B

C

D



Code	Description	Cable range Ø [mm]
1734030610	MSU 6x 1.5-3	1.5-3
1734030620	MSU 6x 3-6	3-6
1734030630	MSU 6x 7-9	7-9
1734030640	MSU 6x 9-12	9-12



Codice / Code

see table

Descrizione / Description

MSU 6x

Rev.
002Materiale / Material
Spring steel zinc platedColore / Color
Grey

Peso / Weight (g)

-

Unità di misura / Measure units
mmFormato / Format
A4Scala / Scale
1:1Data / Date
03/11/2020Numero foglio / Sheet number
-Numero progetto / Project number
-Disegn. / Drawn
ravezzano@detas.comNote / Notes
-

QUESTO DISEGNO E LE SUE INFORMAZIONI SONO STRETTAMENTE RISERVATE DI PROPRIETÀ DETAS SPA.
NON UTILIZZARE PER SCOPI DIVERSI DA QUELLI PER CUI SONO STATE FORNITE. DO NOT SCALE DRAWING.

A

B

C

D