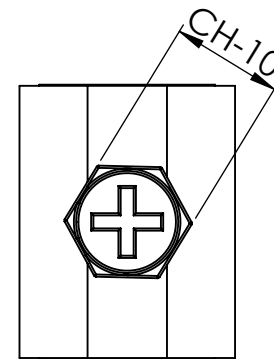
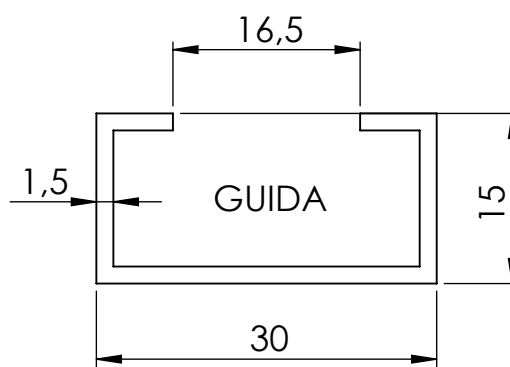
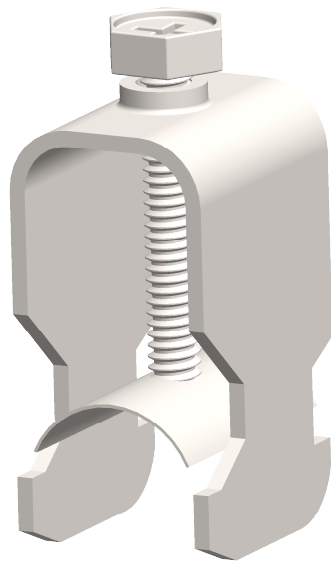
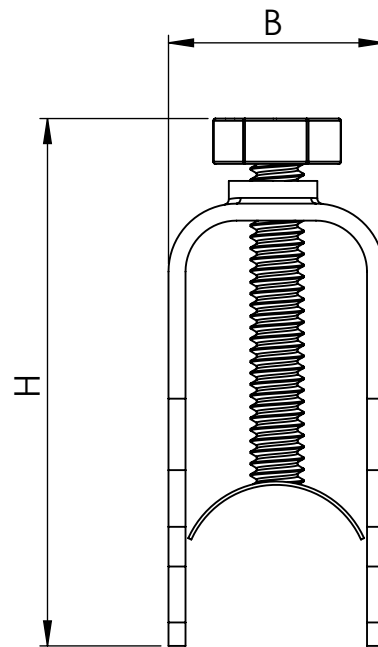
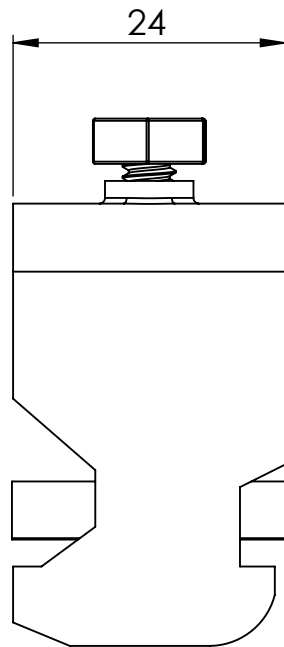


A

B

C

D



Modello	Codice	Campo di serraggio	Dimensioni (BxH)
MST 6-12	1734040512	6-12	21x70
MST 12-18	1734040518	12-18	23x70
MST 18-22	1734040522	18-22	27x70
MST 22-30	1734040530	22-30	39x85
MST 30-38	1734040538	30-38	45x90
MST 38-42	1734040542	38-42	47x95

Codice / Code

Vedi tavola

Descrizione / Description

MST

Rev.
000

Materiale / Material

Colore / Color

Peso / Weight (g)

Unità di misura / Measure units

Formato / Format

Scala / Scale



Acciaio zincato

Argento

-

mm

A4

1,5:1



www.detasultra.com

Data / Date
21/06/2023Numero foglio / Sheet number
-

Tolleranze / Tolerances

Disegn. / Drawn
F. PozziNote / Notes
-

A

B

C

D