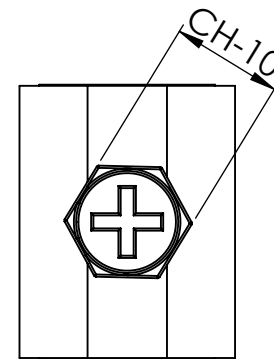
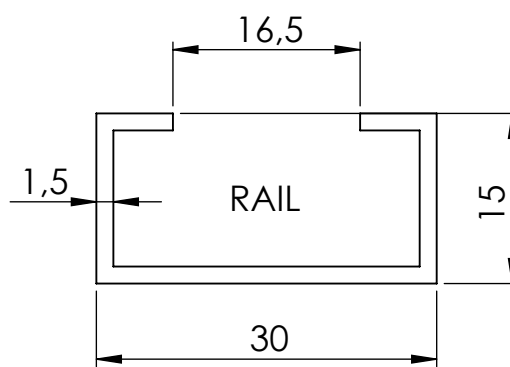
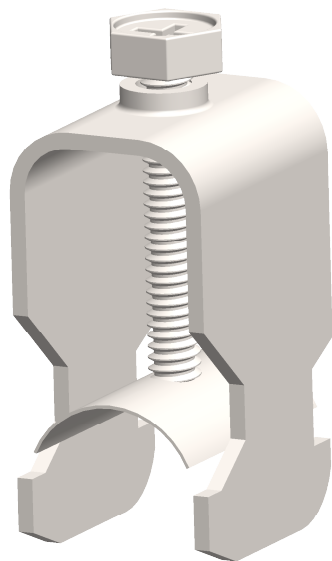
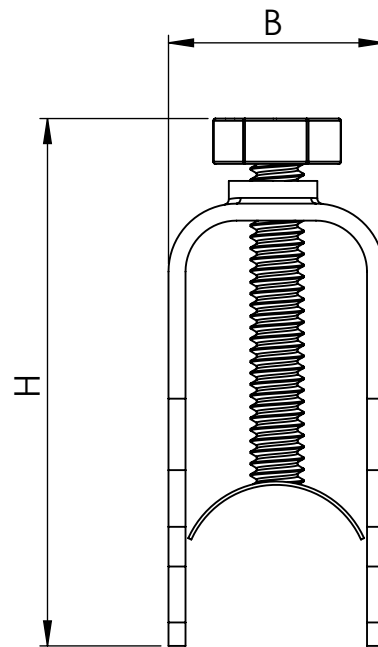
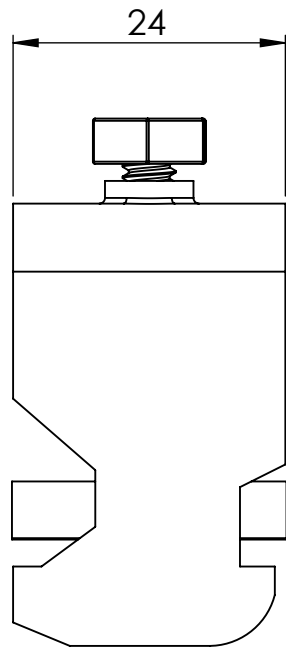


A

B

C

D



Model	Code	Clamping range	Dimension (BxH)
MST 6-12	1734040512	6-12	21x70
MST 12-18	1734040518	12-18	23x70
MST 18-22	1734040522	18-22	27x70
MST 22-30	1734040530	22-30	39x85
MST 30-38	1734040538	30-38	45x90
MST 38-42	1734040542	38-42	47x95

Codice / Code

SEE TABLE

Descrizione / Description

MST

Rev.

000

Materiale / Material

Zinc plated steel

Colore / Color

Silver

Peso / Weight (g)

-

Unità di misura / Measure units

mm

Formato / Format

A4

Scala / Scale

1,5:1

UNI-ISO
2768-mk

www.detasultra.com

Data / Date

21/06/2023

Numero foglio / Sheet number

-

Tolleranze / Tolerances

Disegn. / Drawn

F. Pozzi

Note / Notes

-

QUESTO DISEGNO E LE SUE INFORMAZIONI SONO STRETTAMENTE RISERVATE DI PROPRIETA' DETAS SPA.
NON UTILIZZARE PER SCOPI DIVERSI DA QUELLI PER CUI SONO STATE FORNITE. DO NOT SCALE DRAWING.

A

B

C

D