

A

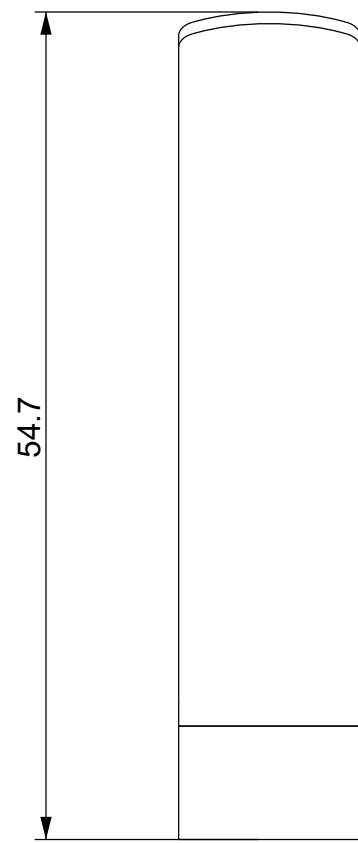
B

C

D

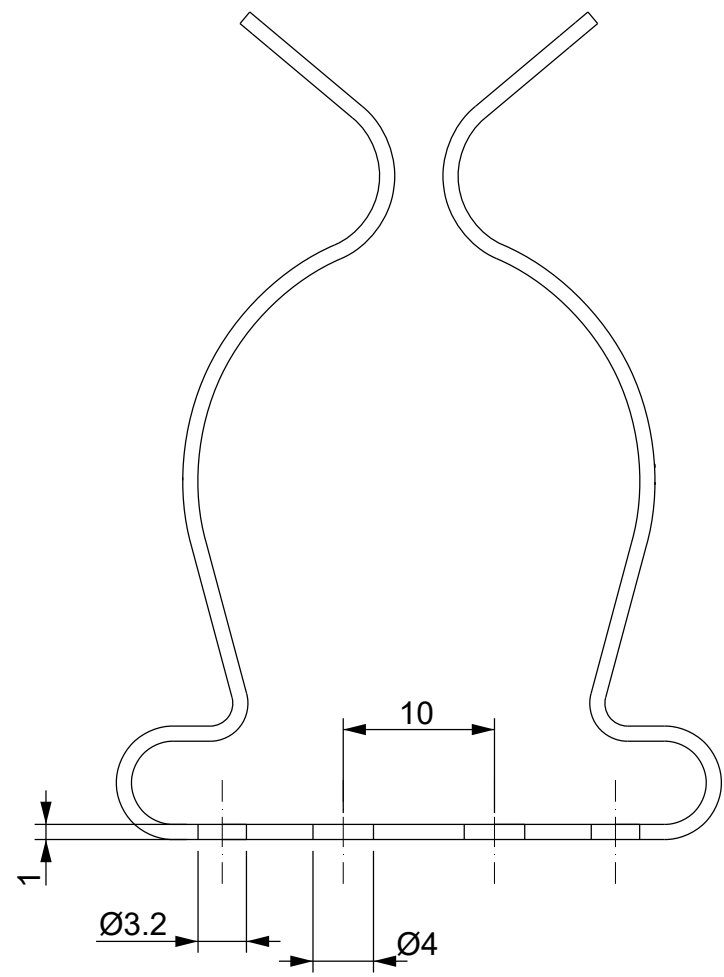
1

1



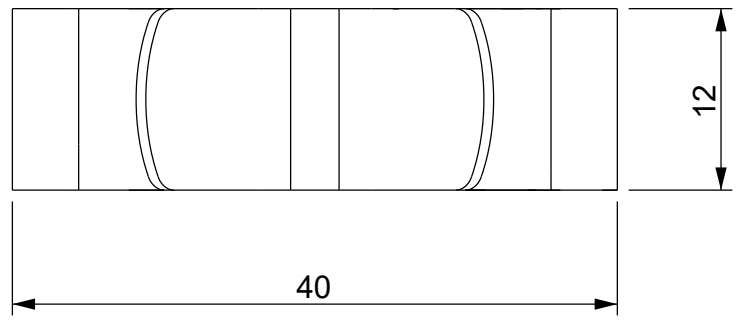
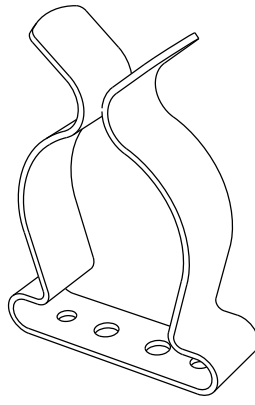
2

2



3

3



4

4

|  |                          |                        |   |                                   |                                       |                    |
|--|--------------------------|------------------------|---|-----------------------------------|---------------------------------------|--------------------|
| Codice / Code<br><b>1734010080</b>   |                          |                        | Descrizione / Description<br><b>MSS 30-37</b> |                                   |                                       | Rev.<br>003        |
| Materiale / Material<br>Acciaio per molle<br>zincato   | Colore / Color<br>Grigio | Peso / Weight (g)<br>- | Unità di misura / Measure units<br>mm         | Formato / Format<br>A4            | Scala / Scale<br>2:1                  | UNI-ISO<br>2768-mk |
| <br><b>DETASULTRA</b><br><a href="http://www.detasultra.com">www.detasultra.com</a><br><small>QUESTO DISEGNO E LE SUE INFORMAZIONI SONO STRETTAMENTE RISERVATE DI PROPRIETA' DETAS SPA. NON UTILIZZARE PER SCOPI DIVERSI DA QUELLI PER CUI SONO STATE FORNITE. DO NOT SCALE DRAWING.</small> |                          |                        | Data / Date<br>13/01/2021                     | Numero foglio / Sheet number<br>- | Numero progetto / Project number<br>- |                    |
|  |                          |                        | Disegn. / Drawn<br>ravezzano@detas.com        | Note / Notes<br>-                 |                                       |                    |

A

B

C

D