

A

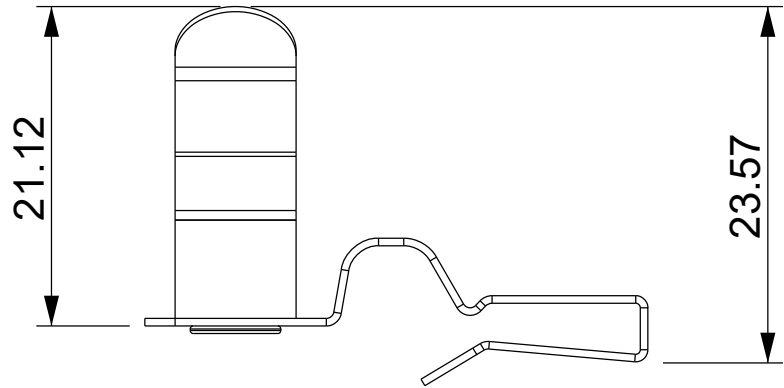
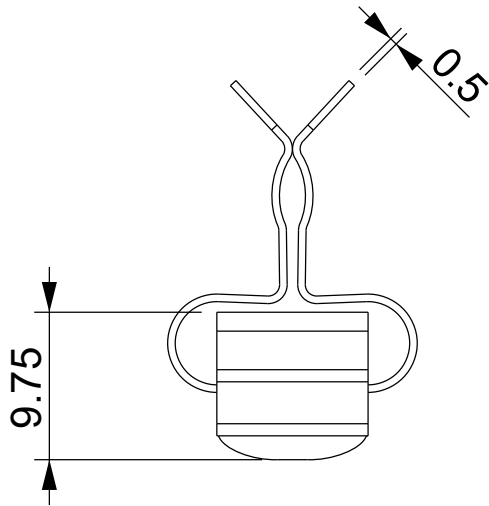
B

C

D

1

1

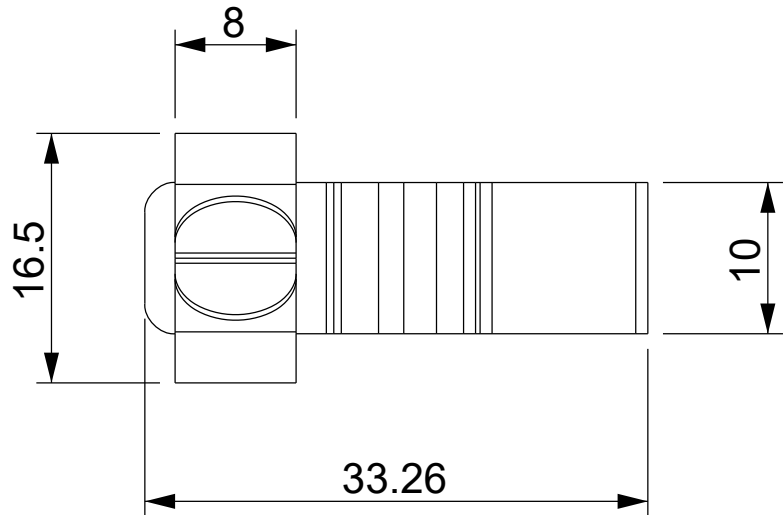
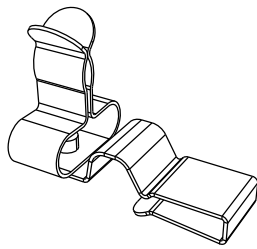


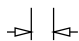
2

2

3

3




 Dimensioni fascetta: larghezza max 3.5 mm  
 spessore max 3 mm

Note:  
 Non è necessario tirare le fascette fino in fondo ma  
 solo fino a quando l'effetto antistrappo è garantito

Codice / Code

1734040380

Descrizione / Description

MSRL 3-9

Rev.

002

Materiale / Material  
 Acciaio per molle  
 zincato

Colore / Color  
 Grigio

Peso / Weight (g)

-

Unità di misura / Measure units

mm

Formato / Format

A4

Scala / Scale

2:1

UNI-ISO  
2768-mk

Data / Date

15/10/2021

Numero foglio / Sheet number

-

Numero progetto / Project number

-

Disegn. / Drawn

ravezzano@detas.com

Note / Notes

-

QUESTO DISEGNO E LE SUE INFORMAZIONI SONO STRETTAMENTE RISERVATE DI PROPRIETA' DETAS SPA.  
 NON UTILIZZARE PER SCOPI DIVERSI DA QUELLI PER CUI SONO STATE FORNITE. DO NOT SCALE DRAWING.

A

B

C

D

4

4