

A

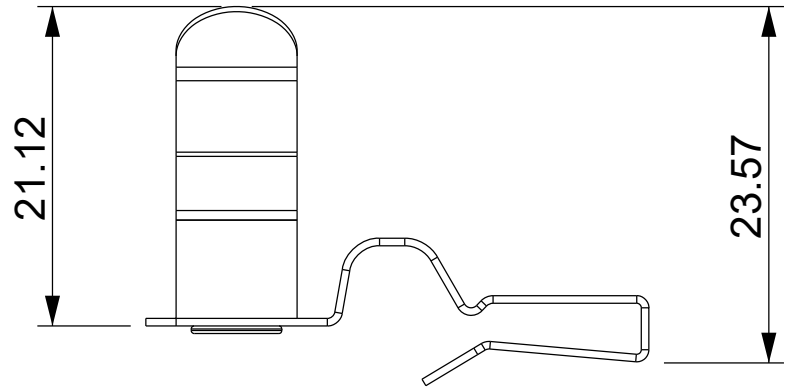
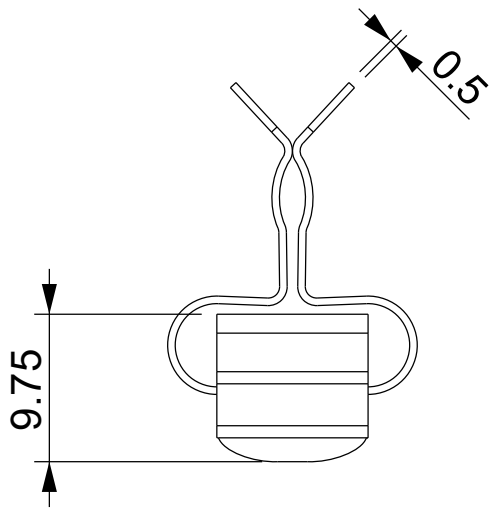
B

C

D

1

1

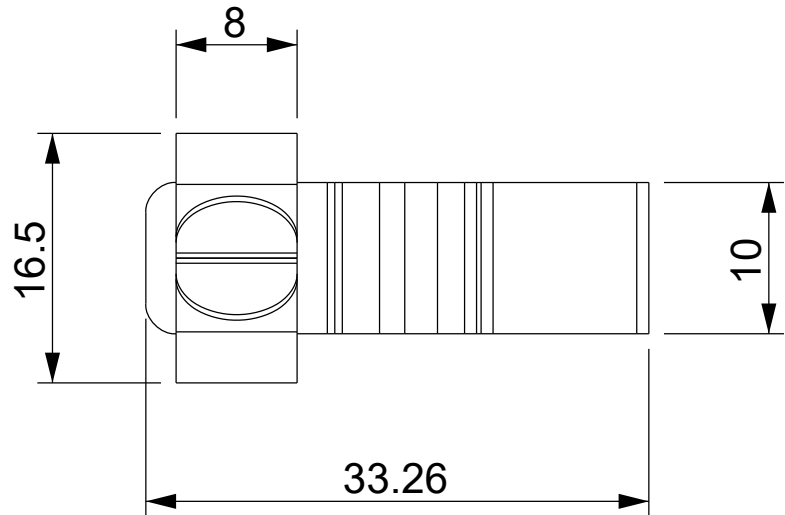
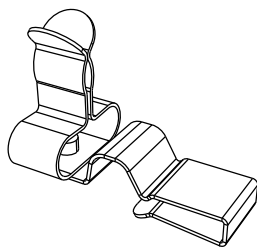


2

2

3

3



Size of the cable ties: width max 3.5 mm
thickness max 3 mm

Note:
It is not necessary to pull the cable ties all the way
but only until the strain relief effect is guaranteed.

4

4

Codice / Code

1734040380

Descrizione / Description

MSRL 3-9

Rev.

002

Materiale / Material

Spring steel zinc plated

Colore / Color

Grey

Peso / Weight (g)

-

Unità di misura / Measure units

mm

Formato / Format

A4

Scala / Scale

2:1

UNI-ISO
2768-mk

www.detasultra.com

Data / Date

15/10/2021

Numero foglio / Sheet number

-

Numero progetto / Project number

-

Disegn. / Drawn

ravezzano@detas.com

Note / Notes

-

QUESTO DISEGNO E LE SUE INFORMAZIONI SONO STRETTAMENTE RISERVATE DI PROPRIETA' DETAS SPA.
NON UTILIZZARE PER SCOPI DIVERSI DA QUELLI PER CUI SONO STATE FORNITE. DO NOT SCALE DRAWING.

A

B

C

D