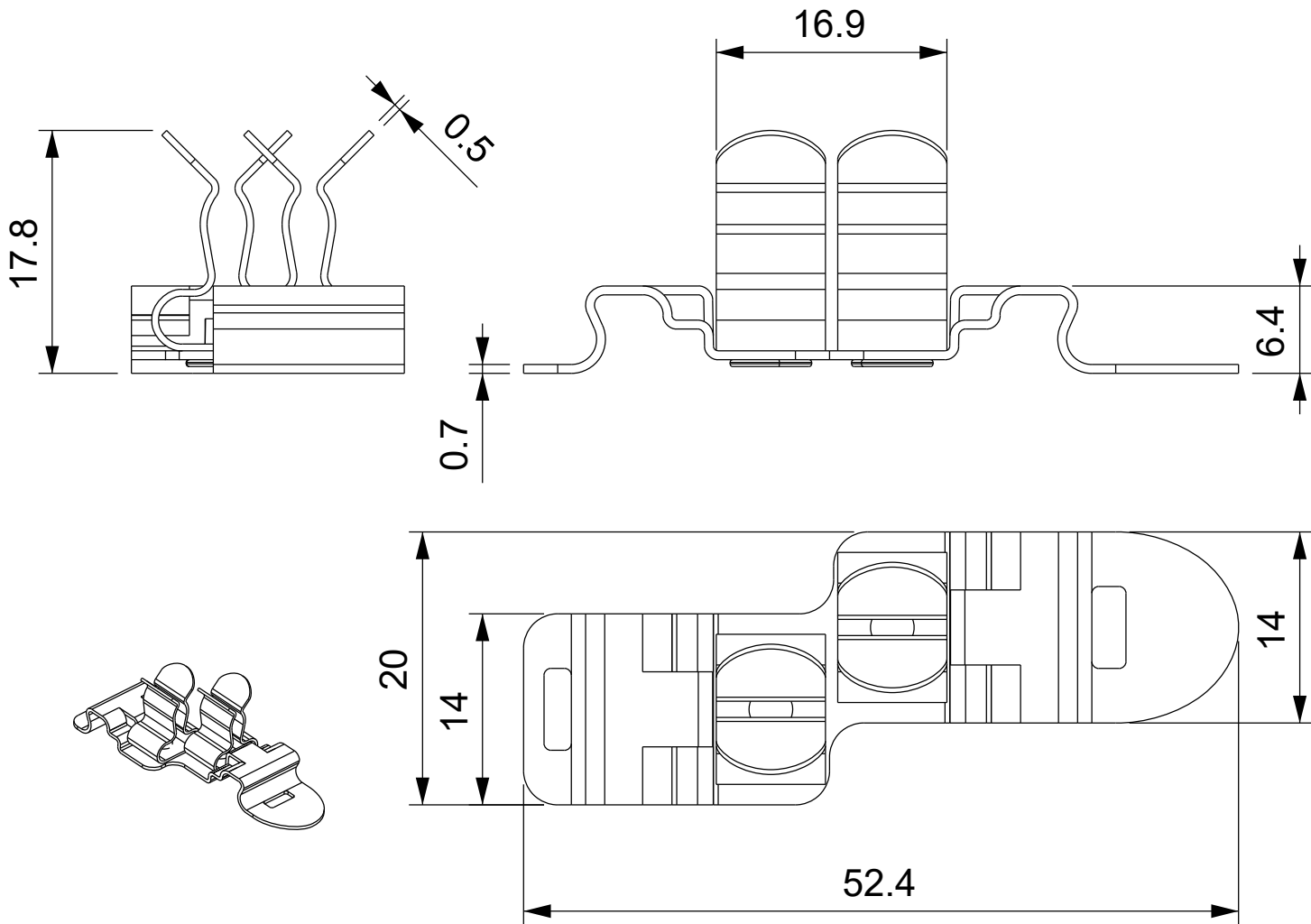


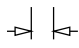
A

B

C

D




 Size of the cable ties: width max 2.2 mm
 thickness max 1.8 mm

Codice / Code

1734010420

Descrizione / Description

MSP 3-6

Rev.

002

 Materiale / Material
 Spring steel zinc plated

 Colore / Color
 Grey

Peso / Weight (g)

-

 Unità di misura / Measure units
 mm

 Formato / Format
 A4

 Scala / Scale
 2:1
UNI-ISO
2768-mk
 Data / Date
 27/09/2021

 Numero foglio / Sheet number
 -

 Numero progetto / Project number
 -

 Disegn. / Drawn
 ravezzano@detas.com

Note / Notes

-



www.detasultra.com

 QUESTO DISEGNO E LE SUE INFORMAZIONI SONO STRETTAMENTE RISERVATE DI PROPRIETA' DETAS SPA.
 NON UTILIZZARE PER SCOPI DIVERSI DA QUELLI PER CUI SONO STATE FORNITE. DO NOT SCALE DRAWING.

A

B

C

D