

A

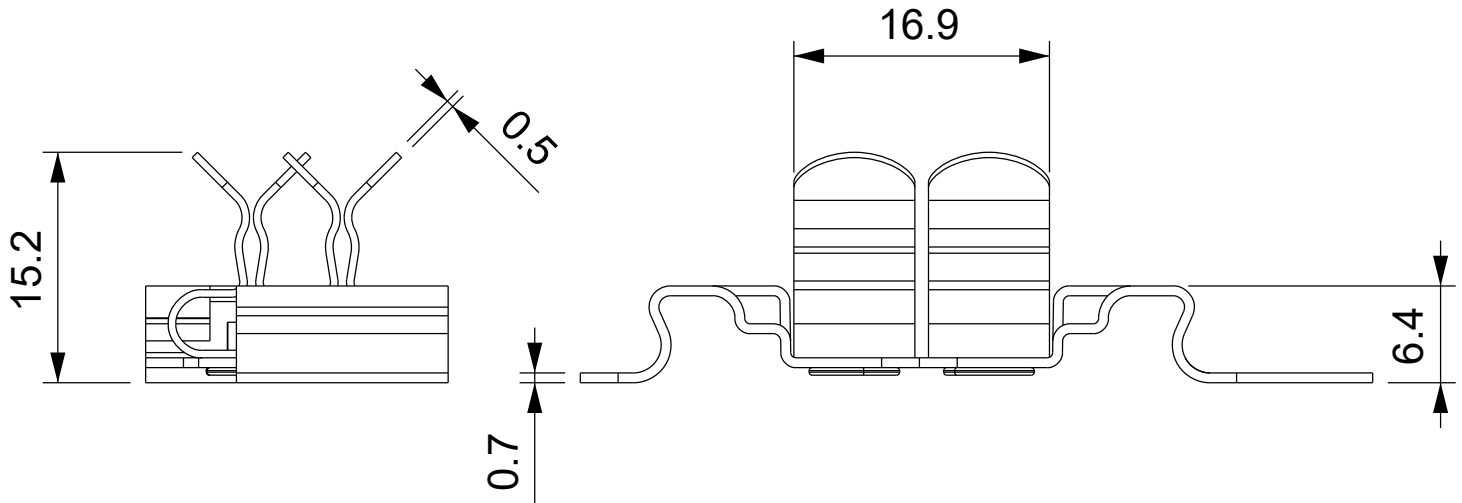
B

C

D

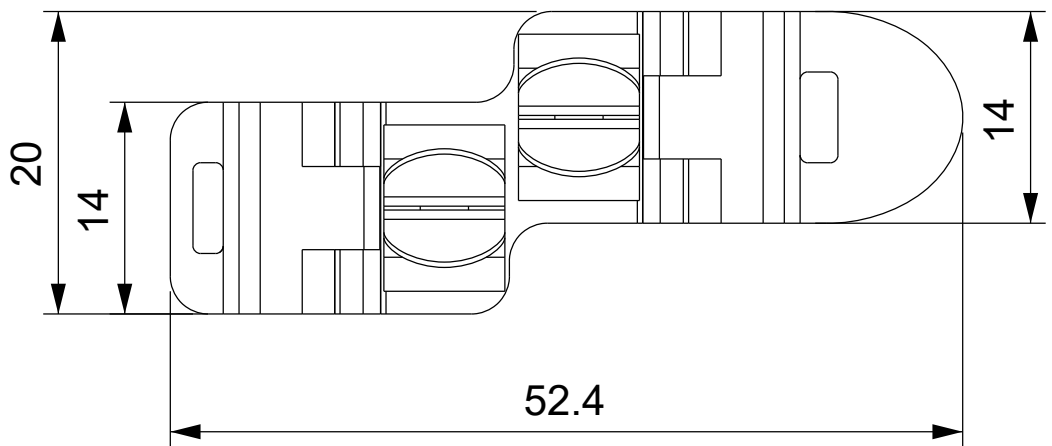
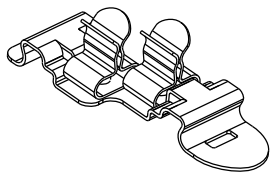
1

1



2

2



3

3



Dimensioni fascetta: larghezza max 2.2 mm  
spessore max 1.8 mm

4

4

Codice / Code

1734010410

Descrizione / Description

MSP 1,5-3

Rev.

002

Materiale / Material  
Acciaio per molle  
zincato

Colore / Color  
Grigio

Peso / Weight (g)

-

Unità di misura / Measure units

mm

Formato / Format

A4

Scala / Scale

2:1



UNI-ISO  
2768-mk



**DETASULTRA**

www.detasultra.com

Data / Date

27/09/2021

Numero foglio / Sheet number

-

Numero progetto / Project number

-

Disegn. / Drawn

ravezzano@detas.com

Note / Notes

-

QUESTO DISEGNO E LE SUE INFORMAZIONI SONO STRETTAMENTE RISERVATE DI PROPRIETA' DETAS SPA.  
NON UTILIZZARE PER SCOPI DIVERSI DA QUELLI PER CUI SONO STATE FORNITE. DO NOT SCALE DRAWING.

A

B

C

D