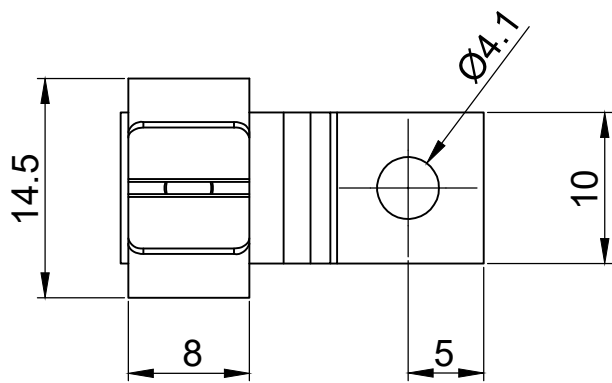
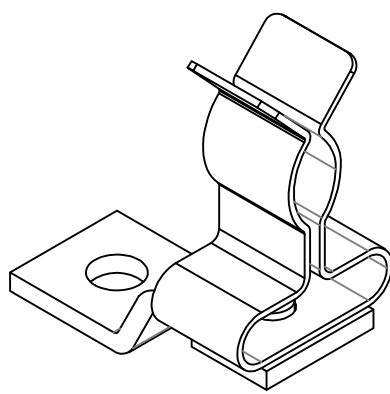
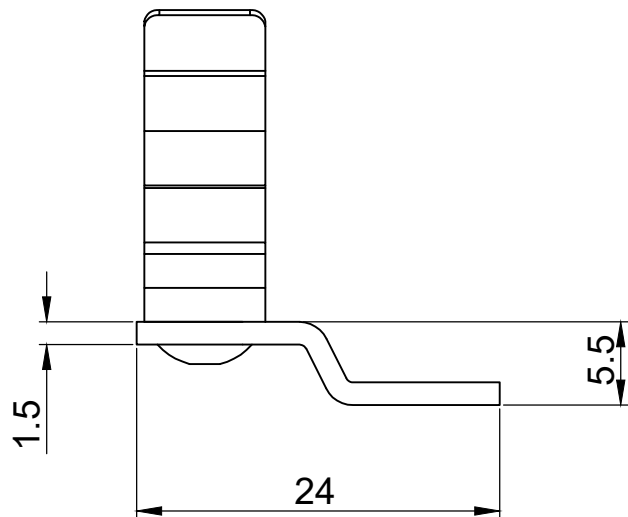
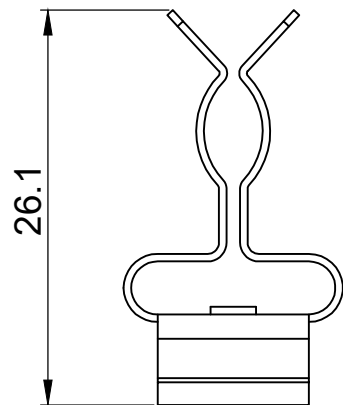


A

B

C

D



Dimensioni fascetta: larghezza max 3 mm  
spessore max 9 mm

Codice / Code <b>1734030180</b>			Descrizione / Description <b>MSML 3-9</b>			Rev. 000
Materiale / Material Acciaio per molle zincato	Colore / Color Grigio	Peso / Weight (g) -	Unità di misura / Measure units mm	Formato / Format A4	Scala / Scale 2:1	UNI-ISO 2768-mk
 <b>DETASULTRA</b> <a href="http://www.detasultra.com">www.detasultra.com</a>			Data / Date 05/10/2022	Numero foglio / Sheet number -	Numero progetto / Project number -	
			Disegn. / Drawn Pozzi F.	Note / Notes -		

A

B

C

D