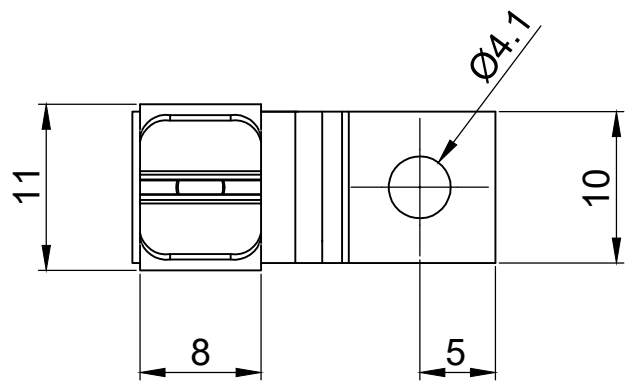
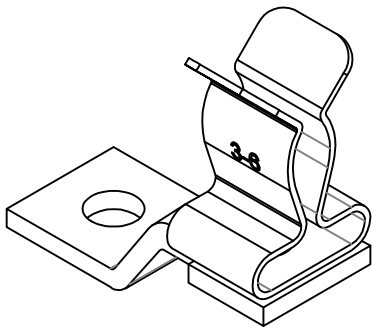
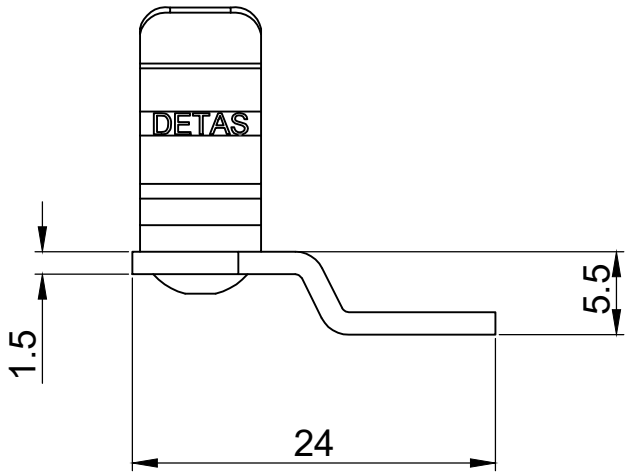
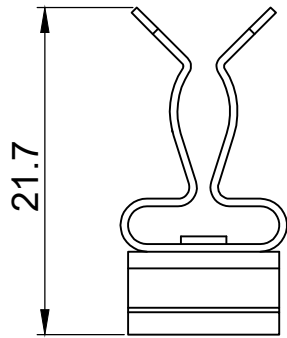


A

B

C

D



Size of the cable ties: width max 3 mm  
thickness max 6 mm

Codice / Code

1734030120

Descrizione / Description

MSM 3-6

Rev.

000

Materiale / Material  
Spring steel zinc plated

Colore / Color  
Grey

Peso / Weight (g)  
-

Unità di misura / Measure units  
mm

Formato / Format  
A4

Scala / Scale  
2:1



Data / Date  
05/10/2022

Numero foglio / Sheet number  
-

Numero progetto / Project number  
-

Disegn. / Drawn  
Pozzi F.

Note / Notes  
-

QUESTO DISEGNO E LE SUE INFORMAZIONI SONO STRETTAMENTE RISERVATE DI PROPRIETA' DETAS SPA.  
NON UTILIZZARE PER SCOPI DIVERSI DA QUELLI PER CUI SONO STATE FORNITE. DO NOT SCALE DRAWING.

A

B

C

D