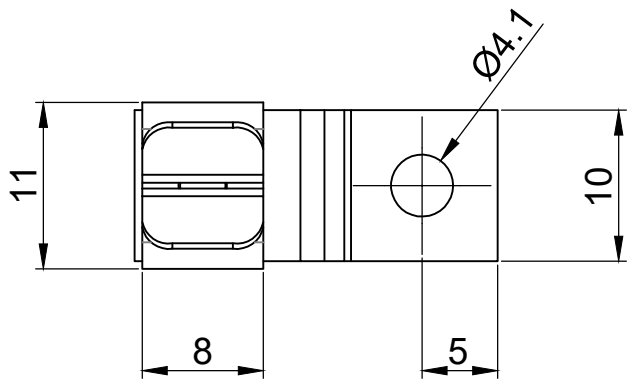
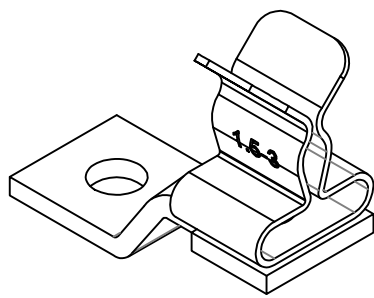
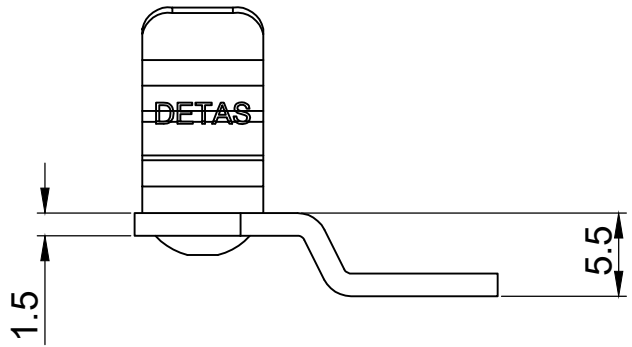
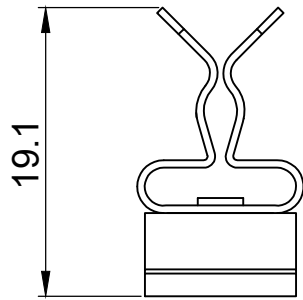


A

B

C

D



Dimensioni fascetta: larghezza max 3 mm
spessore max 6 mm

Codice / Code

1734030110

Descrizione / Description

MSM 1.5-3

Rev.

000

Materiale / Material
Acciaio per molle
zincato

Colore / Color
Grigio

Peso / Weight (g)

-

Unità di misura / Measure units
mm

Formato / Format
A4

Scala / Scale
2:1



UNI-ISO
2768-mK



www.detasultra.com

Data / Date
05/10/2022

Numero foglio / Sheet number
-

Numero progetto / Project number
-

Disegn. / Drawn
Pozzi F.

Note / Notes
-

QUESTO DISEGNO E LE SUE INFORMAZIONI SONO STRETTAMENTE RISERVATE DI PROPRIETA' DETAS SPA.
NON UTILIZZARE PER SCOPI DIVERSI DA QUELLI PER CUI SONO STATE FORNITE. DO NOT SCALE DRAWING.

A

B

C

D