

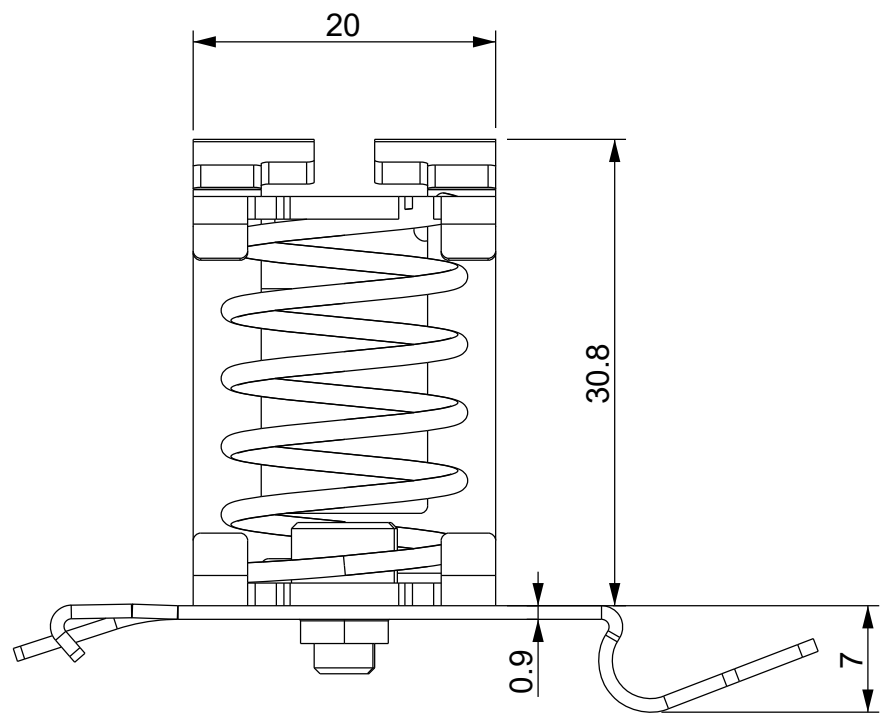
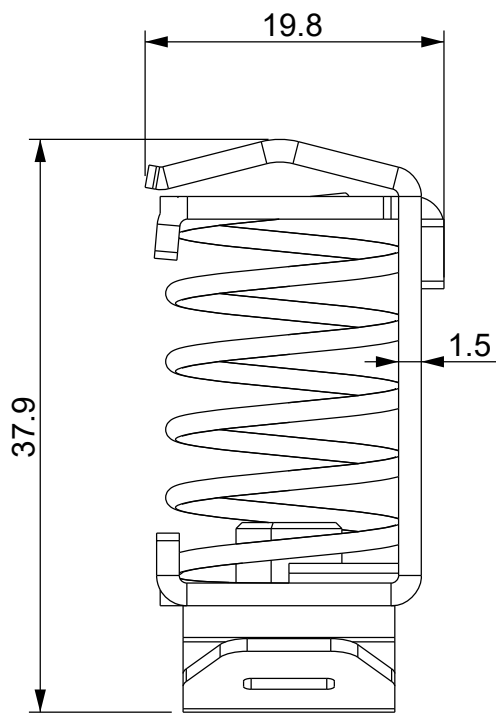
A

B

C

D

1

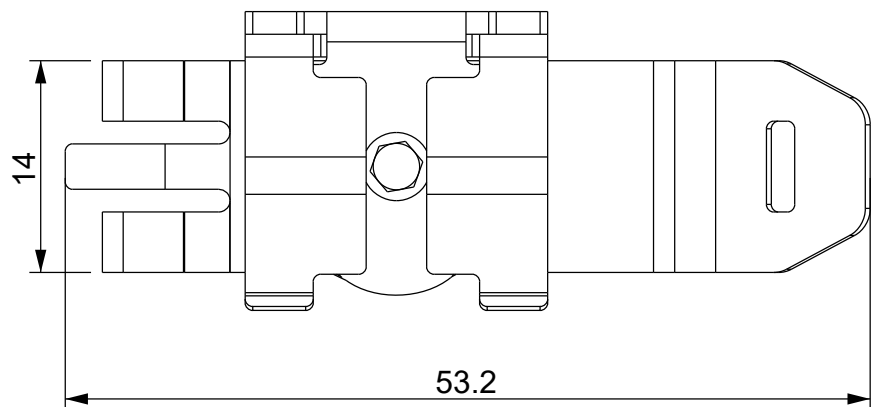
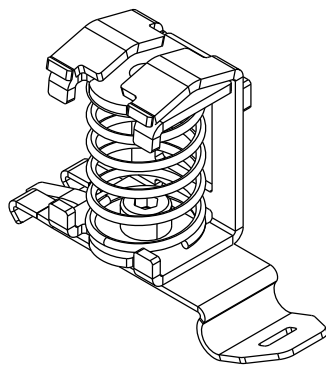


1

2

2

3



3

4

4

Codice / Code

1734020320

Descrizione / Description

MSFD 4-13.5

Rev.

002

Materiale / Material
Acciaio per molle
zincatoColore / Color
Grigio

Peso / Weight (g)

-

Unità di misura / Measure units
mmFormato / Format
A4Scala / Scale
2:1UNI-ISO
2768-mK

www.detasultra.com

Data / Date

09/03/2022

Numero foglio / Sheet number

-

Numero progetto / Project number

-

Disegn. / Drawn

ravezzano@detas.com

Note / Notes

-

QUESTO DISEGNO E LE SUE INFORMAZIONI SONO STRETTAMENTE RISERVATE DI PROPRIETA' DETAS SPA.
NON UTILIZZARE PER SCOPI DIVERSI DA QUELLI PER CUI SONO STATE FORNITE. DO NOT SCALE DRAWING.

A

B

C

D